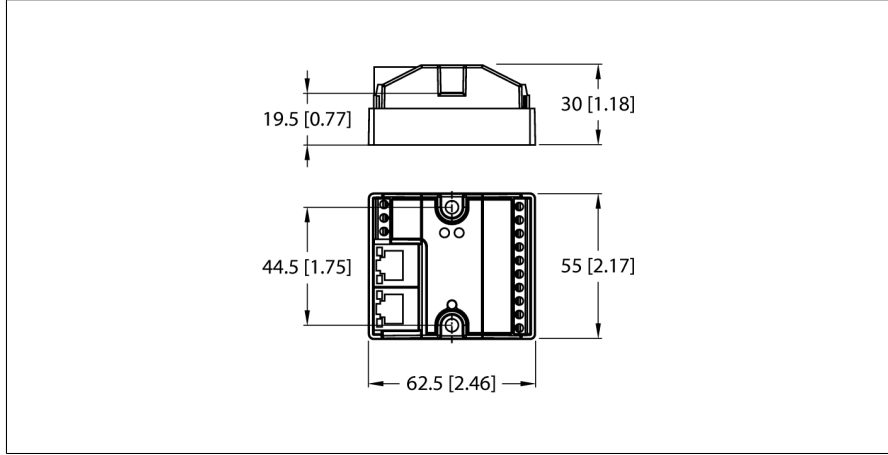


## Compact IP20 Multiprotocol I/O Station

### 4 IO-Link Master Kanalı

### FEN20-4IOL



- EtherNet/IP™ slave
- Modbus TCP slave
- PROFINET slave
- 2 RJ45 ports for the Ethernet connection
- Integrated Ethernet switch
- 10/100 Mbps
- C/Q, dijital giriş/çıkış olarak yapılandırılabilir
- Protection class IP20

<b>Tip kodu</b>	FEN20-4IOL
İdent no.	6814140

#### Supply

Besleme gerilimi	24 VDC
Kabul edilebilir aralık	20,4...28,8
Sistem güç beslemesi	V1'den besleme, sınıf 2 güç kaynağı gereklidir
Gerilim besleme bağlantısı	vida terminalleri
Operating current	100 mA
Sensör/Aktüatör beslemesi V <sub>AUX1</sub>	V1+'dan V1+1...V1+4 terminal beslemesi, terminal başına 1 A. Toplam akım maks. 4 A
Electrical isolation	500V Galvanic Zone-Zone and Zone-Ethernet
Güç dağılımı, tipik	≤ 2.4 W

#### Sistem verileri

Transmission rate Ethernet	10/100 Mb/sn, tam/yarım ikili, otomatik devir, otomatik çaprazlama
Fieldbus connection technology	Vida terminalleri, (Power and I/O)
Terminal ara kesiti	0,2 ... 1.5 mm <sup>2</sup> (AWG: 26 ... 14)
Sıkma torku	0.5 Nm
Connection technology Ethernet	2 × RJ45
Fieldbus adres aralığı	0 (192.168.1.254)
Protokol algılama	otomatik
Web sunucusu	192.168.1.254 (Default)
Servis arayüzü	Ethernet

#### Saha Mantık Kontrolörü (FLC)

ARGEE Aygıt Yazılımı Sürümü	1.0.13.0
ARGEE Mühendislik Sürümü	1.0.10.0

#### Modbus TCP

Adresleme	Static IP, BOOTP, DHCP
Desteklenen işlev kodları	FC1, FC2, FC3, FC4, FC5, FC6, FC15, FC16, FC23
TCP bağlantısı sayısı	6
Giriş Verileri Boyutu	maks. 1 kayıt
Giriş kaydı başlangıç adresi	0 (0x0000 hex)
Çıkış Verileri Boyutu	maks. 1 kayıt
Çıkış kaydı başlangıç adresi	2048 (0x0800 hex)

#### Ethernet/IP

Adresleme	EtherNet/IP teknik özelliklerine uygundur
Hızlı Bağlantı (HB)	< 400 ms
Cihaz Düzeyi Zili (CDZ)	destekleniyor
Sınıf 1 bağlantılar (CIP)	6
Input Assembly Instance	103
Giriş bayt sayısı	8
Output Assembly Instance	104
Çıkış bayt sayısı	4
Configuration Assembly Instance	106
Configuration Size	0

## Compact IP20 Multiprotocol I/O Station

### 4 IO-Link Master Kanalı

### FEN20-4IOL

---

**PROFINET**

Adresleme	DCP
Uygunluk sınıfı	B (RT)
MinCycleTime	1 ms
Hızlı Başlatma (HB)	< 150 ms
Tanımlama	PROFINET alarm kullanımına göre
Topoloji algılama	destekleniyor
Otomatik adresleme	destekleniyor
Ortam Fazlalığı Protokolü (MRP)	destekleniyor

---

**Digital inputs**

Number of channels	C/Q'dan 4
Input type	PNP
Giriş gecikmesi	2.5 ms

---

**Digital outputs**

Number of channels	C/Q'dan 4
Output type	PNP
Kanal başına çıkış akımı	400 mA maks.

---

**IO-Link**

Kanal sayısı	4
IO-Link Özellikleri	Version 1.1
IO-Link bağlantı noktası tipi	Sınıf A
Çerçeve tipi	Belirtilen tüm çerçeve tiplerini destekler
İletim hızı	4,8 kbps (COM 1) / 38,4 kbps (COM 2) / 230 kbps (COM 3)

---

**Standart/Direktif uygunluğu**

Onaylar	cULus, kirlilik seviyesi 2, sınıf 2 güç kaynağı gereklidir
---------	--

---

**General Information**

Boyutlar (W x L x H)	55 x 62.5 x 30mm
Operating temperature	-40...70 C
Saklama sıcaklığı	-40...85 C
IP Derecesi	IP20
MTTF	425 yılı SN 29500'e uygun (Ed. 99) 20 °C
Housing material	Güçlendirilmiş cam elyaf poliamit (PA6-GF30)
Muhafaza rengi	siyah
Tightening torque fixing screw	Vida terminalleri = 0,5 maks. Nm

**Compact IP20 Multiprotocol I/O Station**  
**4 IO-Link Master Kanali**  
**FEN20-4IOL**

	<p><b>Ethernet</b></p>	<p>RJ45 Ethernet</p> <p>12345678</p> <p>1 = TX + 2 = TX - 3 = RX + 4 = n.c. 5 = n.c. 6 = RX - 7 = n.c. 8 = n.c.</p>
	<p><b>Power Supply</b> Recommended torque for screw terminals: 0.5 Nm (4.43 lb.in)</p>	<p>Power Supply</p> <p>1 2 3</p> <p>1 = ⊕ 2 = V1 - 3 = V1 +</p>
	<p><b>I/O Channels</b> Recommended torque for screw terminals: 0.5 Nm (4.43 lb.in)</p>	<p>Terminal Connection</p> <p>1 2 3 4 5 6 7 8 9 10</p> <p>1 = V1 -    6 = C/Q 3 2 = C/Q 1    7 = V1 + 3 3 = V1 + 1    8 = C/Q 4 4 = C/Q 2    9 = V1 + 4 5 = V1 + 2    10 = V1 -</p>

## Compact IP20 Multiprotocol I/O Station

### 4 IO-Link Master Kanalı

### FEN20-4IOL

#### Modül LED Durumu

LED	Renk	Durum	Açıklama
ETH1 / ETH2	Green	ON	Ethernet Link (100 Mbps)
		Flashing	Ethernet communication (100 Mbps)
	yellow	ON	Ethernet Link (10 Mbps)
		Flashing	Ethernet communication (10 Mbps)
		OFF	No Ethernet link
VERI YOLU	Yeşil	AÇIK	Bir ana birime aktif bağlantı
		Yanıp sönüyor	Hazır
		3 kez yanıp söner (1 Hz)	ARGEE programı çalışıyor
	Kırmızı	AÇIK	IP adresi çakışması ya da durum sözcüğü aktif
		Yanıp sönüyor	Yanıp sönme/Kırpışma komutu etkin
		KAPALI	Güç kapalı
ERR	Green	ON	Diagnostics disabled
	Red	ON	Short-circuit