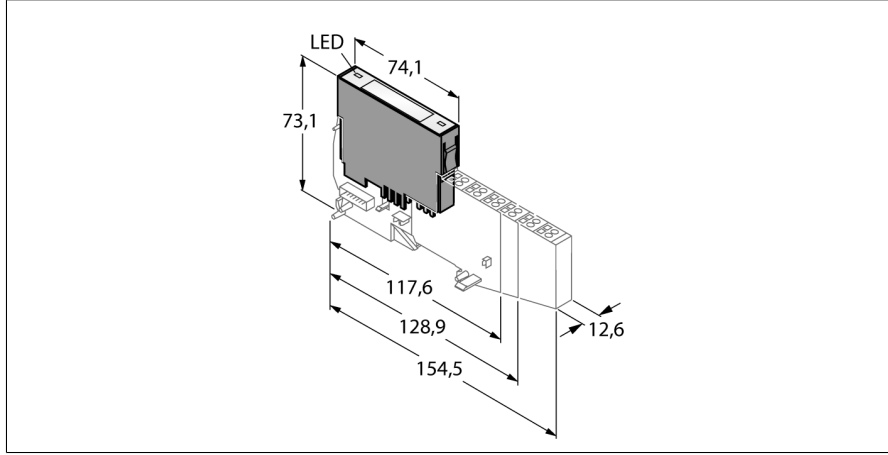


BL20 electronic module

Tanılama işlevi ile güç besleme modülü

BL20-PF-24VDC-D



- Fieldbus ve bağlantı teknolojilerinden bağımsız
- Koruma sınıfı IP20
- Sistem durumunu, alan beslemesini ve tanılama bilgilerini gösteren LED'ler
- Potansiyel gruplar oluşturmak için kullanılabilir
- Alanı 24 VDC nominal gerilim ile besler

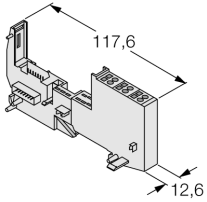
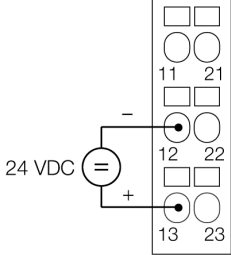
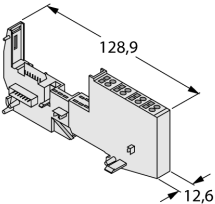
İşlevsel prensip

BL20 elektronik modülleri, alan cihazlarının bağlanması için kullanılan tamamen pasif temel modüllere takılır. Bağlantı seviyesinin modül elektronik parçalarından ayrılması nedeniyle bakım işlemleri önemli ölçüde kolaylaştırılmıştır. Ayrıca, temel modüller germe yayı veya vida bağlantısı teknolojisi seçenekleri sunduğundan esneklik artırılmıştır.

Elektronik modüller, ağ geçitlerinin kullanımıyla daha üst seviye alan veri yolu tiplerinden tamamen bağımsızdır.

Tip	BL20-PF-24VDC-D
Tanit. no.	6827007
Alan besleme	24 VDC
Kabul edilebilir aralık	18...30 VDC
Modül veri yolundan gelen nominal akım	≤ 28 mA
Maks. alan besleme akımı	10 A
Çıkış bağlantısı	Vida, gergi yayı
Tanılama bit sayısı	4
Boyutlar (W x L x H)	12.6 x 74.1 x 55.4 mm
Onaylar	CE, cULus, zone 2, Class I, Div. 2
Ortam sıcaklığı	0...+55 °C
Saklama sıcaklığı	-25...+85 °C
Bağıl nem	%15...95, yoğuşmaya izin verilmez
Titreşim testi	EN 61131 uyarınca
Darbe testi	IEC 60068-2-27 uyarınca
Düşme ve devrilme	68-2-31 uyarınca ve IEC 68-2-32'ye göre serbest düşüş
Elektromanyetik uyumluluk	EN 50082-2 uyarınca
IP Derecesi	IP20
MTTF	1663 yılı SN 29500'e uygun (Ed. 99) 20 °C

Compatible base modules

Ölçekli çizim	Type	Pin configuration
	<p>BL20-P3T-SBB 6827036 Tension spring connection</p> <p>BL20-P3S-SBB 6827037 Screw connection</p>	<p>Kablo bağlantı şeması</p> 
	<p>BL20-P4T-SBBC 6827038 Tension spring connection, access to C rail</p> <p>BL20-P4S-SBBC 6827039 Screw connection, access to C rail</p>	<p>Kablo bağlantı şeması</p> 