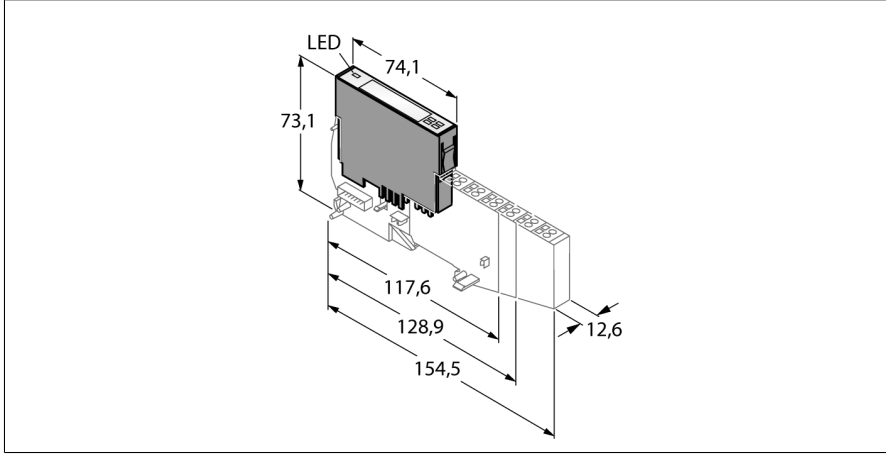


# BL20 electronic module

## 4 dijital giriş, NPN

### BL20-4DI-24VDC-N



- Fieldbus ve bağlantı teknolojilerinden bağımsız
- Koruma sınıfı IP20
- LED'ler durumu ve tanıyı gösterir
- Optik bağlayıcılar ile saha seviyesinden galvanik olarak ayrılmış elektronik parçalar
- 4 dijital giriş, 24 VDC
- N anahtarlama

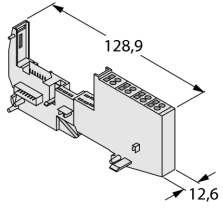
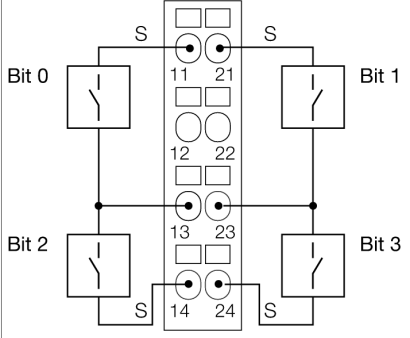
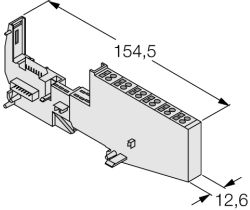
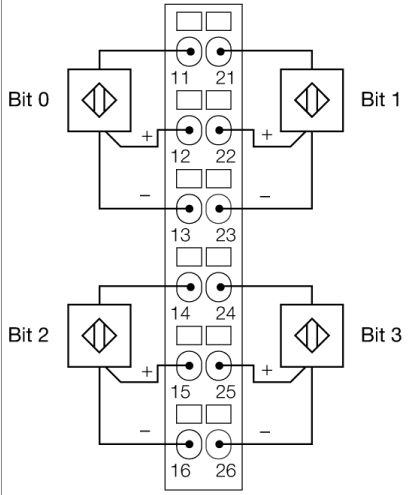
#### İşlevsel prensip

BL20 elektronik modülleri, alan cihazlarının bağlanması için kullanılan tamamen pasif temel modüllere takılır. Bağlantı seviyesinin modül elektronik parçalarından ayrılması nedeniyle bakım işlemleri önemli ölçüde kolaylaştırılmıştır. Ayrıca, temel modüller germe yayı veya vida bağlantısı teknolojisi seçenekleri sunduğundan esneklik artırılmıştır.

Elektronik modüller, ağ geçitlerinin kullanımıyla daha üst seviye alan veri yolu tipinden tamamen bağımsızdır.

Tip	BL20-4DI-24VDC-N
Tanit. no.	6827013
Kanal sayısı	4
Besleme terminalinden gelen nominal gerilim	24 VDC
Alan beslemesinden gelen nominal akım	≤ 40 mA
Modül veri yolundan gelen nominal akım	≤ 28 mA
Güç dağılımı, tipik	≤ 1 W
Giriş tipi	NPN
Düşük seviye sinyal gerilimi	> 13 V
Yüksek seviye sinyal gerilimi	0...5 V
Düşük seviye sinyal akımı	0...1,2 mA
Yüksek seviye sinyal akımı	1,3...6 mA
Giriş gecikmesi	< 0,2 ms
Elektrik yalıtımı	alan seviyesi için elektronik parçalar
Çıkış bağlantısı	Vida, gergi yayı
Boyutlar (W x L x H)	12.6 x 74.1 x 55.4 mm
Onaylar	CE, cULus, zone 2, Class I, Div. 2
Ortam sıcaklığı	0...+55 °C
Saklama sıcaklığı	-25...+85 °C
Bağıl nem	%15...95, yoğuşmaya izin verilmez
Titreşim testi	EN 61131 uyarınca
Darbe testi	IEC 60068-2-27 uyarınca
Düşme ve devrilme	68-2-31 uyarınca ve IEC 68-2-32'ye göre serbest düşüş
Elektromanyetik uyumluluk	EN 50082-2 uyarınca
IP Derecesi	IP20
MTTF	1337 yılı SN 29500'e uygun (Ed. 99) 20 °C

## Compatible base modules

Ölçekli çizim	Type	Pin configuration
	<p><b>BL20-S4T-SBBS</b> 6827046 Tension spring connection</p> <p><b>BL20-S4S-SBBS</b> 6827047 Screw connection</p>	<p>Kablo bağlantı şeması</p> 
	<p><b>BL20-S6T-SBBSBB</b> 6827052 Tension spring connection</p> <p><b>BL20-S6S-SBBSBB</b> 6827053 Screw connection</p>	<p>Kablo bağlantı şeması</p> 

**Aksesuarlar**

Tip kodu	İdent no.		Ölçekli çizim
ZBW5-2BETÄTIGUNGSWERKZEUG	6827106	Tension spring tool	