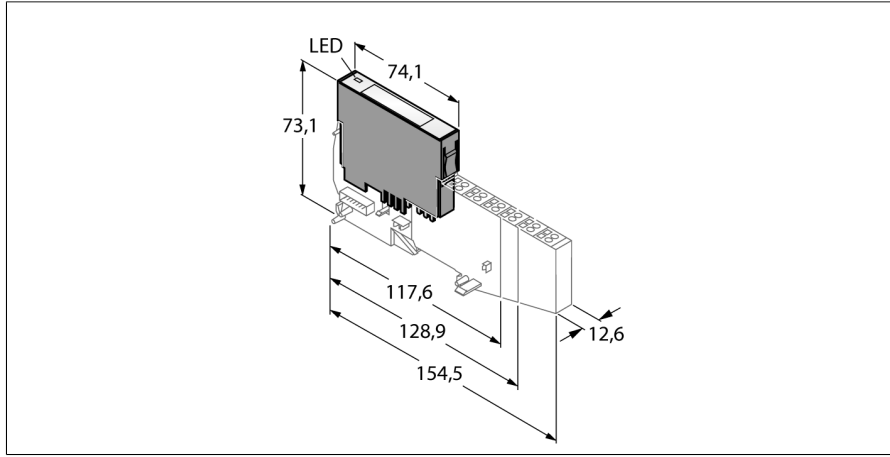


BL20 electronic module 2 analog termokupl giriři BL20-2AI-THERMO-PI



- Fieldbus ve baęlantı teknolojisinden baęımsız
- Koruma sınıfı IP20
- LED'ler durumu ve tanıyı gösterir
- Optik baęlayıcılar ile saha seviyesinden galvanik olarak ayrılmıř elektronik parçalar
- Termokuplların baęlantısı için 2 analog giriř, B, E, J, K, N, R, S ve T tipleri
- Dahili soęuk dengelemeli temel modülü

İřlevsel prensip

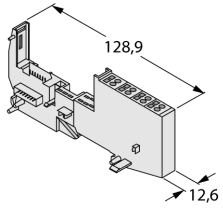
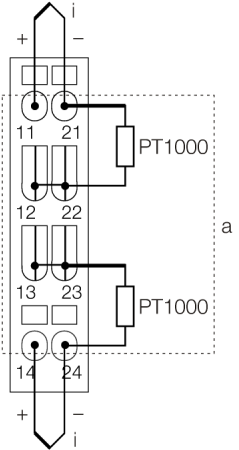
BL20 elektronik modülleri, alan cihazlarının baęlanması için kullanılan tamamen pasif temel modüllere takılır. Baęlantı seviyesinin modül elektronik parçalarından ayrılması nedeniyle bakım iřlemleri önemli ölçüde kolaylařtırılmıřtır. Ayrıca, temel modüller germe yayı veya vida baęlantısı teknolojisi seęenekleri sunduęundan esneklik artırılmıřtır.

Elektronik modüller, aę geęitlerinin kullanımıyla daha üst seviye alan veri yolu tipinden tamamen baęımsızdır.

Tip	BL20-2AI-THERMO-PI
Tanit. no.	6827020
Kanal sayısı	2
Besleme terminalinden gelen nominal gerilim	24 VDC
Alan beslemesinden gelen nominal akım	≤ 30 mA
Modül veri yolundan gelen nominal akım	≤ 45 mA
Güç dağılımı, tipik	≤ 1 W
Giriř tipi	Tür B, E, J, K, N, R, S, T
Elektrik yalıtımı	alan seviyesi için elektronik parçalar
Çıkıř baęlantısı	Vida, gergi yayı
Gerilim çözünürlük	± 50 mV: < 2 µV ± 100 mV: < 4 µV ± 500 mV: < 20 µV ± 1000 mV: < 50 µV
Maksimum sınırlama frekansı, analog	2 Hz
Doęrusallık	≤ 0.1 %
23°C'de temel arıza sınırı	< 0.2 %
Tekrarlanabilirlik	0.05 %
Sıcaklık katsayısı	< tam ölçeęin 300 ppm/°C'si
Çözünürlük	16 Bit
Ölçülen deęer ekranı	16 bit iřaretili tam sayı 12 bit tam aralık sola yaslanmış
Döngü zamanı	≤ 300 ms
Tanılama bayt sayısı	2
Parametre bayt sayısı	2

Boyutlar (W x L x H)	12.6 x 74.1 x 55.4 mm
Onaylar	CE, cULus, zone 2, Class I, Div. 2
Ortam sıcaklığı	0...+55 °C
Saklama sıcaklığı	-25...+85 °C
Bağıl nem	%15...95, yoğuşmaya izin verilmez
Titreşim testi	EN 61131 uyarınca
Darbe testi	IEC 60068-2-27 uyarınca
Düşme ve devrilme	68-2-31 uyarınca ve IEC 68-2-32'ye göre serbest düşüş
Elektromanyetik uyumluluk	EN 50082-2 uyarınca
IP Derecesi	IP20
MTTF	422 yılı SN 29500'e uygun (Ed. 99) 20 °C

Compatible base modules

Ölçekli çizim	Type	Pin configuration
	<p>BL20-S4T-SBBS-CJ 6827048 Tension spring connection, a: Internal cold junction compensation in the base module</p> <p>BL20-S4S-SBBS-CJ 6827049 Screw connection, a: Internal cold junction compensation in the base module</p>	<p>Kablo bağlantı şeması</p> 

Aksesuarlar

Tip kodu	İdent no.		Ölçekli çizim
ZBW5-2BETÄTIGUNGSWERKZEUG	6827106	Tension spring tool	