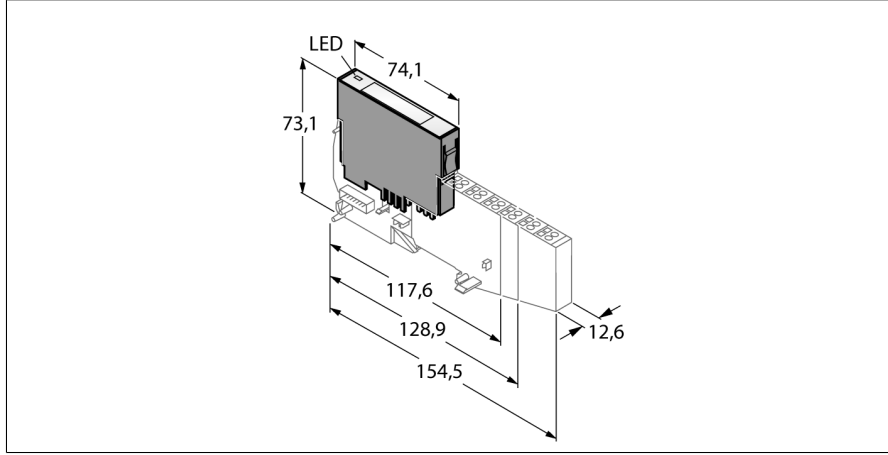


BL20 electronic module

Akım için 2 analog giriş

BL20-2AI-I(0/4...20MA)



- Fieldbus ve bağlantı teknolojisinden bağımsız
- Koruma sınıfı IP20
- LED'ler durumu ve tanıyı gösterir
- Optik bağlayıcılar ile saha seviyesinden galvanik olarak ayrılmış elektronik parçalar
- 2 analog giriş 0/4...20 mA

İşlevsel prensip

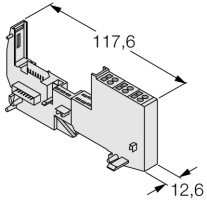
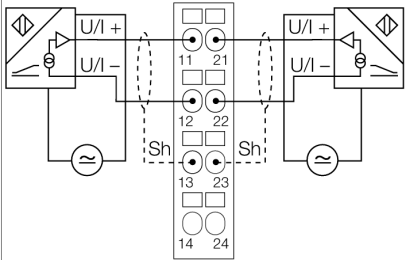
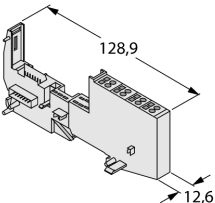
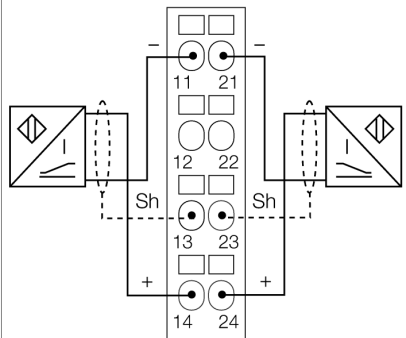
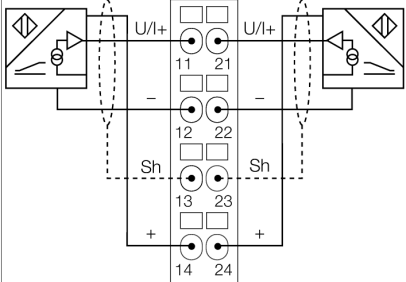
BL20 elektronik modülleri, alan cihazlarının bağlanması için kullanılan tamamen pasif temel modüllere takılır. Bağlantı seviyesinin modül elektronik parçalarından ayrılması nedeniyle bakım işlemleri önemli ölçüde kolaylaştırılmıştır. Ayrıca, temel modüller germe yayı veya vida bağlantısı teknolojisi seçenekleri sunduğundan esneklik artırılmıştır.

Elektronik modüller, ağ geçitlerinin kullanımıyla daha üst seviye alan veri yolu tipinden tamamen bağımsızdır.

Tip	BL20-2AI-I(0/4...20MA)
Tanit. no.	6827021
Kanal sayısı	2
Besleme terminalinden gelen nominal gerilim	24 VDC
Alan beslemesinden gelen nominal akım	≤ 12 mA
Modül veri yolundan gelen nominal akım	≤ 35 mA
Güç dağılımı, tipik	≤ 1 W
Giriş tipi	0/4...20 mA
Giriş direnci	< 0,125 kΩ
Maks. giriş akımı	50 mA
Elektrik yalıtımı	alan seviyesi için elektronik parçalar
Çıkış bağlantısı	Vida, gergi yayı
Maksimum sınırlama frekansı, analog	50 Hz
23°C'de temel arıza sınırı	< 0.2 %
Tekrarlanabilirlik	0.05 %
Sıcaklık katsayısı	< tam ölçeğin 300 ppm/°C'si
Çözünürlük	16 Bit
Ölçüm prensibi	Delta Sigma
Ölçülen değer ekranı	16 bit işaretli tam sayı 12 bit tam aralık sola yaslanmış
Döngü zamanı	≤ 10 ms
Tanılama bayt sayısı	2
Parametre bayt sayısı	2

Boyutlar (W x L x H)	12.6 x 74.1 x 55.4 mm
Onaylar	CE, cULus, zone 2, Class I, Div. 2
Ortam sıcaklığı	0...+55 °C
Saklama sıcaklığı	-25...+85 °C
Bağıl nem	%15...95, yoğuşmaya izin verilmez
Titreşim testi	EN 61131 uyarınca
Darbe testi	IEC 60068-2-27 uyarınca
Düşme ve devrilme	68-2-31 uyarınca ve IEC 68-2-32'ye göre serbest düşüş
Elektromanyetik uyumluluk	EN 50082-2 uyarınca
IP Derecesi	IP20
MTTF	605 yılı SN 29500'e uygun (Ed. 99) 20 °C

Compatible base modules

Ölçekli çizim	Type	Pin configuration
	<p>BL20-S3T-SBB 6827044 Tension spring connection with external sensor supply</p> <p>BL20-S3S-SBB 6827045 Screw connection with external sensor supply</p>	<p>Pin configuration</p> <p>Kablo bağlantı şeması</p> 
	<p>BL20-S4T-SBBS 6827046 Tension spring connection</p> <p>BL20-S4S-SBBS 6827047 Screw connection</p>	<p>2 kablolu Bağlantı</p>  <p>3-wire Connection</p> 

Aksesuarlar

Tip kodu	İdent no.		Ölçekli çizim
ZBW5-2BETÄTIGUNGSW	6827106	Tension spring tool	