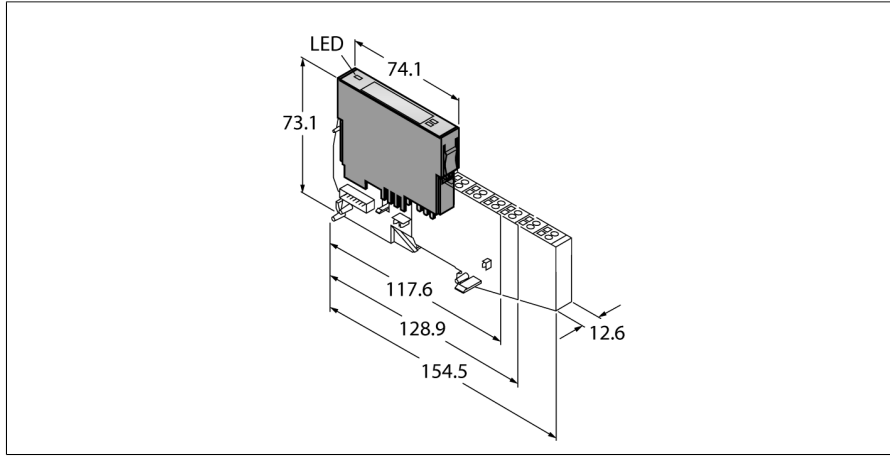


BL20 electronic module

2 dijital çıkış, PNP, 2,0 A

BL20-2DO-24VDC-2A-P



- Fieldbus ve bağlantı teknolojilerinden bağımsız
- Koruma sınıfı IP20
- LED'ler durumu ve tanıyı gösterir
- Optik bağlayıcılar ile saha seviyesinden galvanik olarak ayrılmış elektronik parçalar
- 2 dijital çıkış, 24 VDC
- Maks. 2 A
- P anahtarlama

İşlevsel prensip

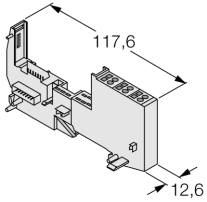
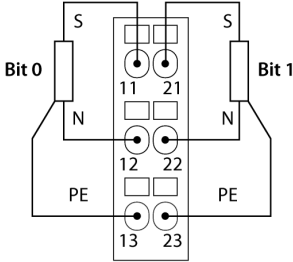
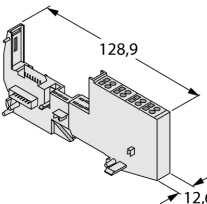
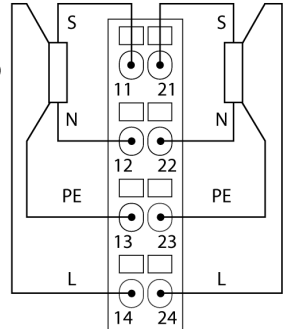
BL20 elektronik modülleri, alan cihazlarının bağlanması için kullanılan tamamen pasif temel modüllere takılır. Bağlantı seviyesinin modül elektronik parçalarından ayrılması nedeniyle bakım işlemleri önemli ölçüde kolaylaştırılmıştır. Ayrıca, temel modüller germe yayı veya vida bağlantısı teknolojisi seçenekleri sunduğundan esneklik artırılmıştır.

Elektronik modüller, ağ geçitlerinin kullanımıyla daha üst seviye alan veri yolu tipinden tamamen bağımsızdır.

Tip	BL20-2DO-24VDC-2A-P
Tanit. no.	6827026
Kanal sayısı	2
Besleme terminalinden gelen nominal gerilim	24 VDC
Alan beslemesinden gelen nominal akım	≤ 50 mA
Modül veri yolundan gelen nominal akım	≤ 33 mA
Güç dağılımı, tipik	≤ 1 W
Çıkış bağlantısı	Vida, gergi yayı
Çıkışlar	
Çıkış tipi	PNP
Çıkış voltajı	24 VDC
Kanal başına çıkış akımı	2 A
Çıkış gecikmesi	0.1 ms
Yük tipi	dirençli, endüktif, lamba yükü
Yük direnci, dirençli	> 12 Ω
Yük direnci, endüktif	< 1.2 H
Lamba yükü	< 6 W
Anahtarlama frekansı, dirençli	< 5000 Hz
Anahtarlama frekansı, lamba yükü	< 10 Hz
Kısa devre koruması	evet
Simultaneity factor	1
Elektrik yalıtımı	Alan seviyesi için elektronik parçalar
Tanımlama bit sayısı	2

Boyutlar (W x L x H)	12.6 x 74.1 x 55.4 mm
Onaylar	CE, cULus, zone 2, Class I, Div. 2
Ortam sıcaklığı	0...+55 °C
Saklama sıcaklığı	-25...+85 °C
Bağıl nem	%15...95, yoğuşmaya izin verilmez
Titreşim testi	EN 61131 uyarınca
Darbe testi	IEC 60068-2-27 uyarınca
Düşme ve devrilme	68-2-31 uyarınca ve IEC 68-2-32'ye göre serbest düşüş
Elektromanyetik uyumluluk	EN 50082-2 uyarınca
IP Derecesi	IP20
MTTF	680 yılı SN 29500'e uygun (Ed. 99) 20 °C

Compatible base modules

Ölçekli çizim	Type	Pin configuration
	<p>BL20-S3T-SBC 6827058 Tension spring connection, access to C rail</p> <p>BL20-S3S-SBC 6827059 Screw connection, access to C rail</p>	<p>Kablo bağlantı şeması</p> 
	<p>BL20-S4T-SBCS 6827063 Tension spring connection, access to C rail</p> <p>BL20-S4S-SBCS 6827060 Screw connection, access to C rail</p>	<p>Kablo bağlantı şeması</p> 

Aksesuarlar

Tip kodu	İdent no.		Ölçekli çizim
ZBW5-2BETÄTIGUNGSWERKZEUG	6827106	Tension spring tool	