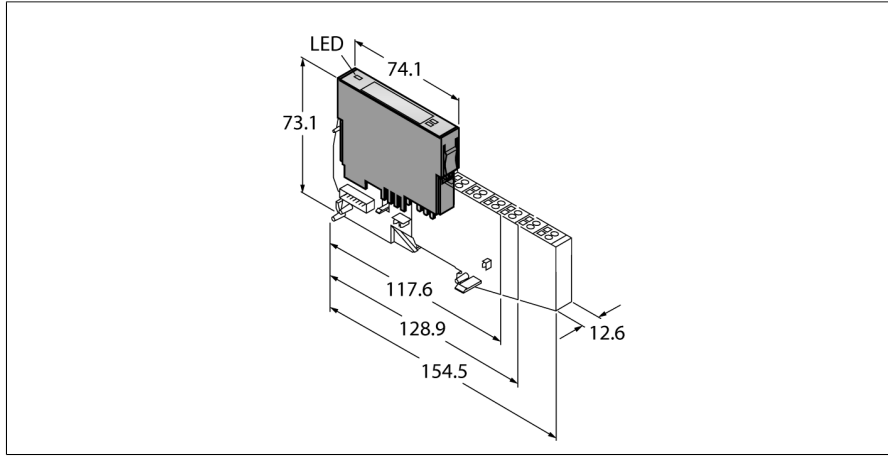


BL20 electronic module

Röle modülü, 2 tamamlayıcı kontak

BL20-2DO-R-CO



- Fieldbus ve bağlantı teknolojilerinden bağımsız
- Koruma sınıfı IP20
- LED'ler durumu ve tanıyı gösterir
- Optik bağlayıcılar ile saha seviyesinden galvanik olarak ayrılmış elektronik parçalar
- NA+NK kontak olarak 2 kanal

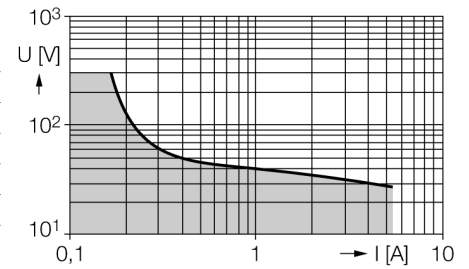
İşlevsel prensip

BL20 elektronik modülleri, alan cihazlarının bağlanması için kullanılan tamamen pasif temel modüllere takılır. Bağlantı seviyesinin modül elektronik parçalarından ayrılması nedeniyle bakım işlemleri önemli ölçüde kolaylaştırılmıştır. Ayrıca, temel modüller germe yayı veya vida bağlantısı teknolojisi seçenekleri sunduğundan esneklik artırılmıştır.

Elektronik modüller, ağ geçitlerinin kullanımıyla daha üst seviye alan veri yolu tipinden tamamen bağımsızdır.

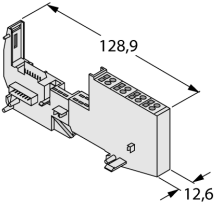
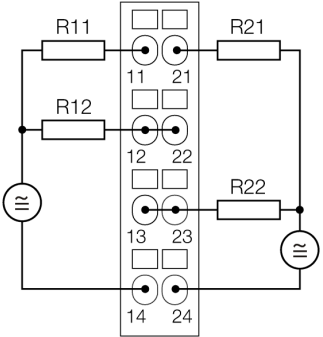
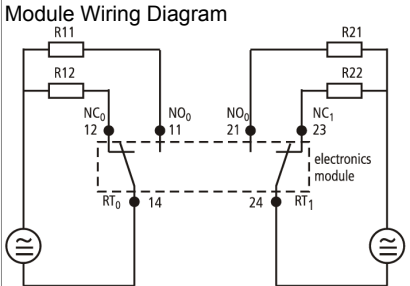
Yük sınırı eğrisi

Tanım: 1000 anahtarlama döngüsünde > 10 ms'lik sabit elektrik arkı meydana gelmeyebilir.



Tip	BL20-2DO-R-CO
Tanit. no.	6827030
Kanal sayısı	2 değiştirme kontağı, galvanik olarak izole edilmiş
Besleme terminalinden gelen nominal gerilim	24 VDC
Alan beslemesinden gelen nominal akım	≤ 20 mA
Modül veri yolundan gelen nominal akım	≤ 28 mA
Güç dağılımı, tipik	≤ 1 W
Çıkış bağlantısı	Vida, gergi yayı
Çıktılar	
Yük tipi	dirençli, endüktif, lamba yükü
Nominal yük gerilimi	230/30 VAC/DC
Simultaneity factor	1
230 VAC, 5 A'da yararlı kullanım ömrü	100000
230 VAC, 0,5 A'da yararlı kullanım ömrü	1000000
DC gerilimli çıkış akımı (dirençli)	yük sınırı eğrisine bakın
Elektrik yalıtımı	Alan seviyesi için elektronik parçalar
Boyutlar (W x L x H)	12.6 x 74.1 x 55.4 mm
Onaylar	CE, cULus, zone 2, Class I, Div. 2
Ortam sıcaklığı	0...+55 °C
Saklama sıcaklığı	-25...+85 °C
Bağıl nem	%15...95, yoğuşmaya izin verilmez
Titreşim testi	EN 61131 uyarınca
Darbe testi	IEC 60068-2-27 uyarınca
Düşme ve devrilme	68-2-31 uyarınca ve IEC 68-2-32'ye göre serbest düşüş
Elektromanyetik uyumluluk	EN 50082-2 uyarınca
IP Derecesi	IP20
MTTF	1517 yılı SN 29500'e uygun (Ed. 99) 20 °C

Compatible base modules

Ölçekli çizim	Type	Pin configuration
	<p>BL20-S4T-SBBS 6827046 Tension spring connection</p> <p>BL20-S4S-SBBS 6827047 Screw connection</p>	<p>Kablo bağlantı şeması</p>  <p>Module Wiring Diagram</p> 

Aksesuarlar

Tip kodu	İdent no.		Ölçekli çizim
ZBW5-2BETÄTIGUNGSWERKZEUG	6827106	Tension spring tool	