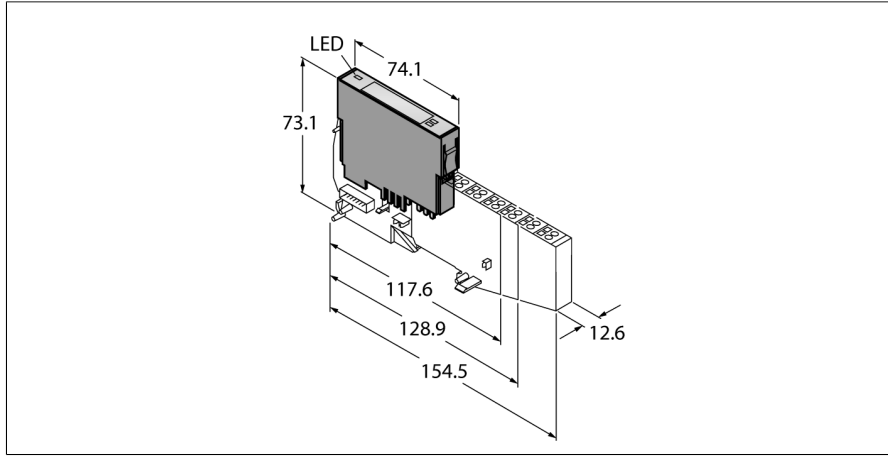


BL20 electronic module

RS485/422 Interface

BL20-1RS485/422



- Fieldbus ve bağlantı teknolojilerinden bağımsız
- Koruma sınıfı IP20
- LED'ler durumu ve tanıyı gösterir
- Optik bağlayıcılar ile saha seviyesinden galvanik olarak ayrılmış elektronik parçalar
- Übertragung serieller Datenströme mittels RS485/422-Schnittstelle
- Zum Anschluss diverser Geräte wie z. B. Drucker, Scanner oder Barcode-Leser

İşlevsel prensip

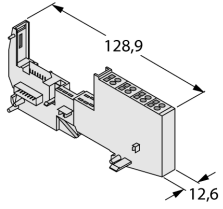
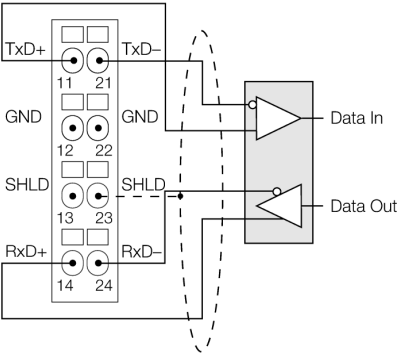
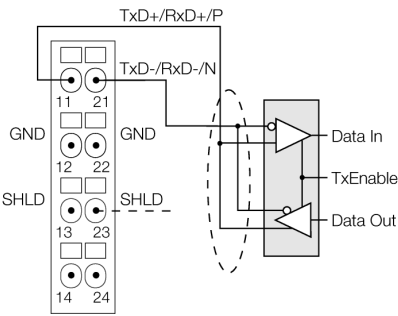
BL20 elektronik modülleri, alan cihazlarının bağlanması için kullanılan tamamen pasif temel modüllere takılır. Bağlantı seviyesinin modül elektronik parçalarından ayrılması nedeniyle bakım işlemleri önemli ölçüde kolaylaştırılmıştır. Ayrıca, temel modüller germe yayı veya vida bağlantısı teknolojisi seçenekleri sunduğundan esneklik artırılmıştır.

Elektronik modüller, ağ geçitlerinin kullanımıyla daha üst seviye alan veri yolu tipinden tamamen bağımsızdır.

Tip	BL20-1RS485/422
Tanit. no.	6827165
Kanal sayısı	1
Besleme terminalinden gelen nominal gerilim	24 VDC
Alan beslemesinden gelen nominal akım	≤ 25 mA
Modül veri yolundan gelen nominal akım	≤ 60 mA
Güç dağılımı, tipik	≤ 1 W
Girişler/çıkışlar	
İletim sinyalleri	TxD, RxD
Veri arabelleğini al/gönder	128/64Byte
Bağlantı türü	2 kablolu yarı dubleks ya da 4 kablolu tam dubleks
Transmission rate	300 ile 115.200 b/sn arası
Parametreler	RS485/422, iletim hızı, tanılama, veri bitleri, durdurma bitleri, XON - karakter, XOFF - karakter, eşlik, akış denetimi
Kablo uzunluğu	30 m
Hat empedansı	120 Ω
Sonlandırma direnci	external
Elektrik yalıtımı	Optik bağlayıcılar ile yalıtılmış elektronik parçalar ve alan seviyesi
Çıkış bağlantısı	
Çıkış bağlantısı	Vida, gergi yayı
Giriş bayt sayısı	8
Çıkış bayt sayısı	8

Boyutlar (W x L x H)	12.6 x 74.1 x 55.4 mm
Onaylar	CE, cULus, zone 2, Class I, Div. 2
Ortam sıcaklığı	0...+55 °C
Saklama sıcaklığı	-25...+85 °C
Bağıl nem	%15...95, yoğuşmaya izin verilmez
Titreşim testi	EN 61131 uyarınca
Darbe testi	IEC 60068-2-27 uyarınca
Düşme ve devrilme	68-2-31 uyarınca ve IEC 68-2-32'ye göre serbest düşüş
Elektromanyetik uyumluluk	EN 50082-2 uyarınca
IP Derecesi	IP20
MTTF	836 yılı SN 29500'e uygun (Ed. 99) 20 °C

Compatible base modules

Ölçekli çizim	Type	Pin configuration
	<p>BL20-S4T-SBBS 6827046 Tension spring connection</p> <p>BL20-S4S-SBBS 6827047 Screw connection</p>	<p>RS422 için kablo bağlantı şeması</p>  <p>Wiring Diagram for RS485</p> 

Aksesuarlar

Tip kodu	İdent no.		Ölçekli çizim
ZBW5-2BETÄTIGUNGSWERKZEUG	6827106	Tension spring tool	