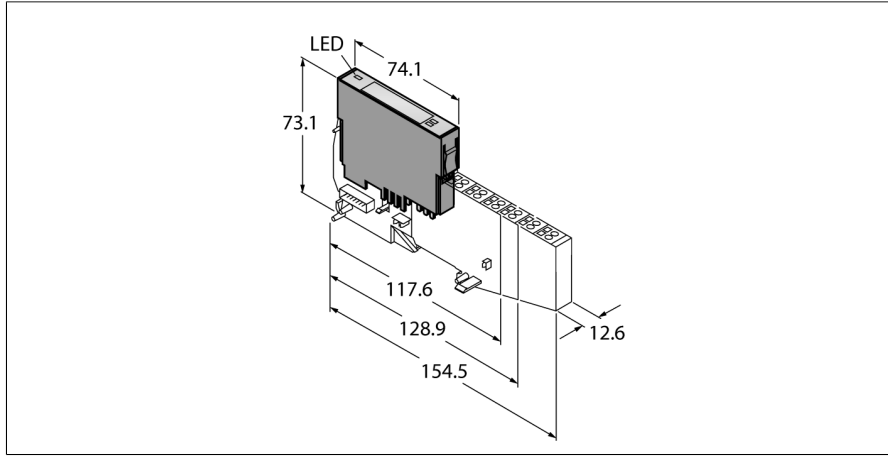


BL20 electronic module

RS232 Interface

BL20-1RS232



- Fieldbus ve bağlantı teknolojilerinden bağımsız
- Koruma sınıfı IP20
- LED'ler durumu ve tanıyı gösterir
- Optik bağlayıcılar ile saha seviyesinden galvanik olarak ayrılmış elektronik parçalar
- RS232 arayüzü üzerinden seri veri iletimi
- Yazıcılar, ışık perdeleri ve barkod tarayıcılarının bağlanması için ör.

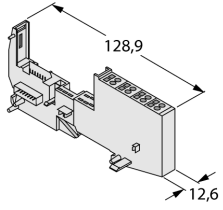
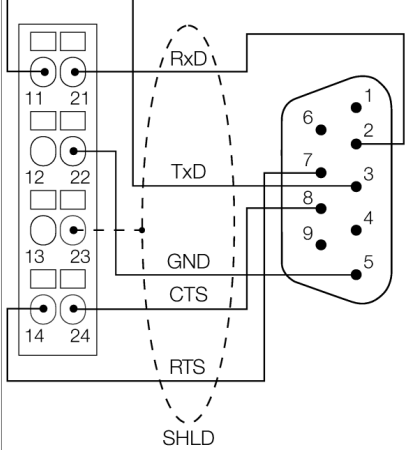
İşlevsel prensip

BL20 elektronik modülleri, alan cihazlarının bağlanması için kullanılan tamamen pasif temel modüllere takılır. Bağlantı seviyesinin modül elektronik parçalarından ayrılması nedeniyle bakım işlemleri önemli ölçüde kolaylaştırılmıştır. Ayrıca, temel modüller germe yayı veya vida bağlantısı teknolojisi seçenekleri sunduğundan esneklik artırılmıştır.

Elektronik modüller, ağ geçitlerinin kullanımıyla daha üst seviye alan veri yolu tipinden tamamen bağımsızdır.

Tip	BL20-1RS232
Tanit. no.	6827169
Kanal sayısı	1
Besleme terminalinden gelen nominal gerilim	24 VDC
Alan beslemesinden gelen nominal akım	≤ 25 mA
Modül veri yolundan gelen nominal akım	≤ 140 mA
Güç dağılımı, tipik	≤ 1 W
Girişler/çıkışlar	
Şanzıman seviyesi etkin (URS1)	-15...-3 VDC
Şanzıman seviyesi devre dışı (URSO)	3...15 VDC
Ortak mod aralığı (UGL)	-7...12 VDC
İletim sinyalleri	RxD, TxD, RTS, CTS
Veri arabelleğini al/gönder	128/64Byte
Bağlantı türü	tam dubleks
Transmission rate	300 ile 115.200 b/sn arası
Parametreler	İletim hızı, tanımlama, veri bitleri, durdurma bitleri, XON - karakter, XOFF - karakter, eşlik, akış denetimi
Kablo uzunluğu	15 m
Elektrik yalıtımı	Optik bağlayıcılar ile yalıtılmış elektronik parçalar ve alan seviyesi
Çıkış bağlantısı	
	Vida, gergi yayı
Boyutlar (W x L x H)	12.6 x 74.1 x 55.4 mm
Onaylar	CE, cULus, zone 2, Class I, Div. 2
Ortam sıcaklığı	0...+55 °C
Saklama sıcaklığı	-25...+85 °C
Bağıl nem	%15...95, yağışmaya izin verilmez
Titreşim testi	EN 61131 uyarınca
Darbe testi	IEC 60068-2-27 uyarınca
Düşme ve devrilme	68-2-31 uyarınca ve IEC 68-2-32'ye göre serbest düşüş
Elektromanyetik uyumluluk	EN 50082-2 uyarınca
IP Derecesi	IP20
MTTF	871 yılı SN 29500'e uygun (Ed. 99) 20 °C

Compatible base modules

Ölçekli çizim	Type	Pin configuration
	<p>BL20-S4T-SBBS 6827046 Tension spring connection</p> <p>BL20-S4S-SBBS 6827047 Screw connection</p>	<p>Kablo bağlantı şeması</p> 

Aksesuarlar

Tip kodu	İdent no.		Ölçekli çizim
ZBW5-2BETÄTIGUNGSWERKZEUG	6827106	Tension spring tool	