

BL67-WAS5-THERMO

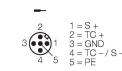
Accessories for BL67 – M12 × 1 Round Connector with Pt1000 Sensor

Özellikler

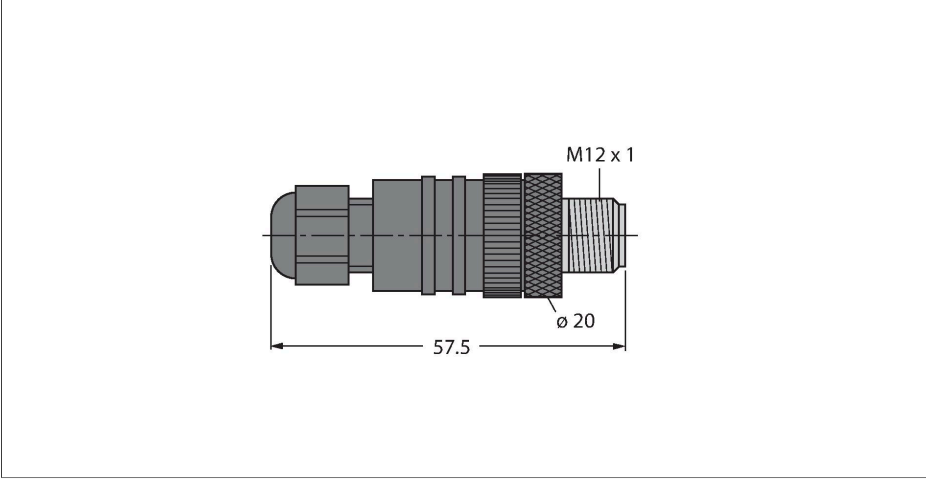
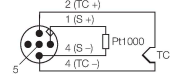
- Accessories for BL67-2AI-TC
- M12 × 1 round connector
- Customizable
- Screw/clamp connection
- For cold junction compensation
- Pt1000 sensor integrated

Temel Kablo Bağlantı Şeması

Pim Atama



Kablo Bağlantı Şeması



Teknik Veriler

Tip	BL67-WAS5-THERMO
Tanıt. no.	6827197
Konektör A	Erkek konektör, M12 × 1, Düz
Pim sayısı	5
Kontaklar	Metal, CuZn, Optalloy kaplama
Contact carriers	plastik, PA, Siyah
Connector body	plastik, PA, Siyah
Kaplin somunu/vidası	CuZn, nikel kaplama
External diameter of the cable	3...6.5 mm
Core cross-section/Clamping ability	max. 0.75 mm ²
Connection mode	Screw/clamp connection
Kirlilik derecesi	3
Koruma tipi	IP67, (birbirine vidalanmış)
+20°C'de elektriksel özellikler	
Nominal gerilim	60 V
Insulation resistance	≥ 10 ⁸ Ω
İletme direnci	≤ 5 mΩ
Mekanik ve kimyasal özellikler	
Hareket halinde	-25...+90 °C
Yağa dayanıklı	evet
Onaylar	UL