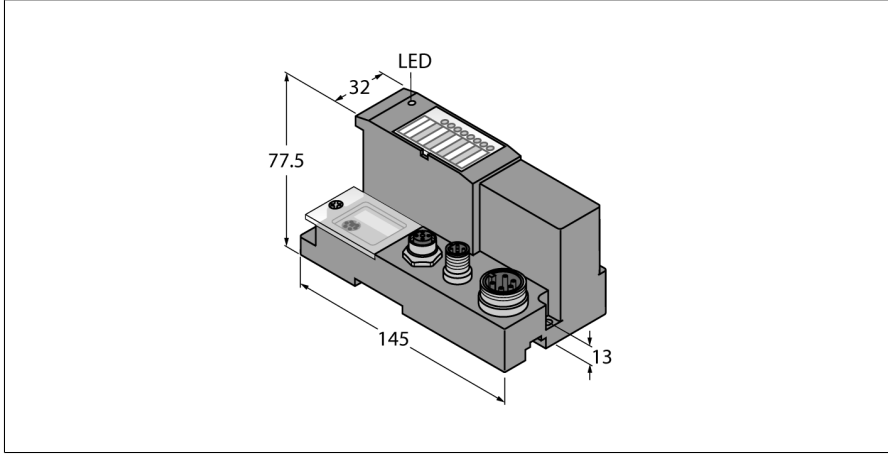


Gateway for BL67 I/O system Interface for CANopen BL67-GW-CO

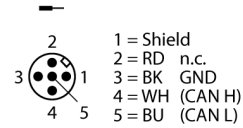


- 3 decimal rotary coding switches
- Protection class IP67
- LEDs for display of supply voltage, group and bus errors
- Interface between the BL67 system and CANopen
- 1 Mbps
- Two 5-pin M12 connectors for fieldbus connection
- One male 7/8", 5-pin, for power supply

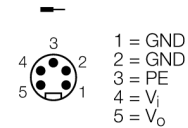
CANopen DIŞ



CANopen İÇ



Güç Kaynağı



İşlevsel prensip

BL67 ağ geçitleri, bir BL67 santralinin ana bileşenleridir. Modüler fieldbus nodlarını daha yüksek seviye fieldbus'a (PROFIBUS-DP, DeviceNet, CANopen, Ethernet, Modbus TCP, PROFINET, EtherCAT veya EtherNet/IP) bağlamak üzere tasarlanmıştır.

Tüm BL67 elektronik modülleri, verileri ağ geçidi ile fieldbus'a aktarılan dahili modül veri yolu üzerinden iletişim kurar. Bu nedenle tüm G/Ç modülleri veri yolu sisteminden bağımsız olarak yapılandırılabilir.

Tip	BL67-GW-CO
Tanit. no.	6827200
Besleme gerilimi	24 VDC
Kabul edilebilir aralık	18...30 VDC
Modül veri yolundan gelen nominal akım	≤ 600 mA
max. system supply current $I_{mb(GV)}$	1.3A
Max. sensor supply I_{sens}	4 A electronically limited current supply
max. load current I_L	10 A
Gerilim besleme bağlantısı	5 pimli erkek 7/8 inç konektör
Fieldbus iletim hızı	10 kbps ...1 Mbps
Fieldbus adresleme	2 decimally coded rotary switches
Fieldbus adres aralığı	1...99
Fieldbus connection technology	2 × M12, 5 pimli
Fieldbus sonlandırma	external
Servis arayüzü	RS232 interface (PS/2 socket)

Boyutlar (W x L x H)	74 x 145 x 77.5 mm
Onaylar	CE, cULus
Ortam sıcaklığı	-40...+70 °C
Sıcaklık değeri kaybı	
> 55 °C Circulating air (Ventilation)	no limitation
> 55°C Sabit ortam havası	Isens < 3A, lmb < 1A
Saklama sıcaklığı	-40...+85 °C
Bağıl nem	%5...95 (dahili), seviye RH-2, yoğuşmasız (45°C'de depolandığında)
Titreşim testi	EN 61131 uyarınca
Genişletilmiş titreşim direnci	VN 02-00 and higher
- up to 5 g (at 10 to 150 Hz)	for mounting on DIN rail no drilling according to EN 60715, with end bracket
- up to 20 g (at 10 up to 150 Hz)	for mounting on base plate or machinery Therefore every second module has to be mounted with two screws each.
Darbe testi	IEC 60068-2-27 uyarınca
Düşme ve devrilme	acc. to IEC 68-2-31 and free fall to IEC 68-2-32
Elektromanyetik uyumluluk	EN 61131-2 uyarınca
IP Derecesi	IP67
DIN rail mounting	yes, Attention: Offset
Direct mounting	Two mounting holes, Ø 6 mm
teslimata dahildir	1 × uç plaka, BL67