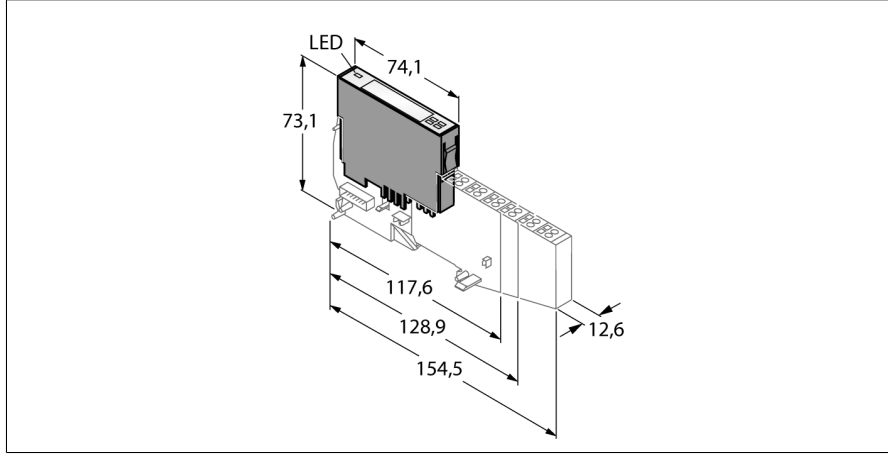


# BL20 electronic module

## 4 dijital giriş, NAMUR

### BL20-4DI-NAMUR



- Fieldbus ve bağlantı teknolojilerinden bağımsız
- Koruma sınıfı IP20
- LED'ler durumu ve tanıyı gösterir
- Optik bağlayıcılar ile saha seviyesinden galvanik olarak ayrılmış elektronik parçalar
- DIN EN 60947-5-6'ya uygun NAMUR girişleri

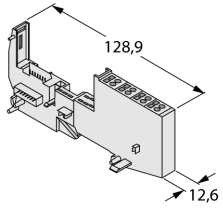
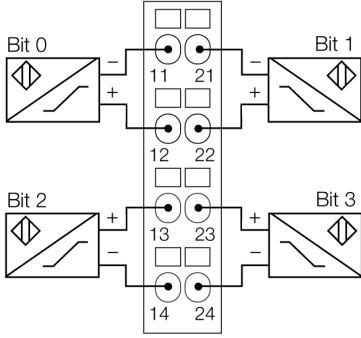
#### İşlevsel prensip

BL20 elektronik modülleri, alan cihazlarının bağlanması için kullanılan tamamen pasif temel modüllere takılır. Bağlantı seviyesinin modül elektronik parçalarından ayrılması nedeniyle bakım işlemleri önemli ölçüde kolaylaştırılmıştır. Ayrıca, temel modüller germe yayı veya vida bağlantısı teknolojisi seçenekleri sunduğundan esneklik artırılmıştır.

Elektronik modüller, ağ geçitlerinin kullanımıyla daha üst seviye alan veri yolu tipinden tamamen bağımsızdır.

Tip	BL20-4DI-NAMUR
Tanit. no.	6827212
Kanal sayısı	4
Besleme terminalinden gelen nominal gerilim	24 VDC
Alan beslemesinden gelen nominal akım	≤ 30 mA
Modül veri yolundan gelen nominal akım	≤ 40 mA
Güç dağılımı, tipik	≤ 1 W
Giriş tipi	DIN EN 60947-5-6'ya uygun NAMUR
Yüksüz gerilim	8.2...8.6 VDC
Giriş - durum	Açma eşiği: 1,74 mA Kapatma eşiği: 1,45 mA
Giriş kablosunda kopma	Açma eşiği: 0,08 mA Kapatma eşiği: 0,12 mA
Giriş - kısa devre	Açma eşiği: 6,2 mA Kapatma eşiği: 5,9 mA
Giriş gecikmesi	0,25 veya 2,5 ms
Elektrik yalıtımı	alan seviyesi için elektronik parçalar
Çıkış bağlantısı	Vida, gergi yayı
Boyutlar (W x L x H)	12.6 x 74.1 x 55.4 mm
Onaylar	CE, cULus, zone 2, Class I, Div. 2
Ortam sıcaklığı	0...+55 °C
Saklama sıcaklığı	-25...+85 °C
Bağıl nem	%15...95, yoğuşmaya izin verilmez
Titreşim testi	EN 61131 uyarınca
Darbe testi	IEC 60068-2-27 uyarınca
Düşme ve devrilme	68-2-31 uyarınca ve IEC 68-2-32'ye göre serbest düşüş
Elektromanyetik uyumluluk	EN 50082-2 uyarınca
IP Derecesi	IP20
MTTF	560 yılı SN 29500'e uygun (Ed. 99) 20 °C

## Compatible base modules

Ölçekli çizim	Type	Pin configuration
	<p><b>BL20-S4T-SBBS</b> 6827046 Tension spring connection</p> <p><b>BL20-S4S-SBBS</b> 6827047 Screw connection</p>	<p>Kablo bağlantı şeması</p> 

**Aksesuarlar**

Tip kodu	İdent no.		Ölçekli çizim
ZBW5-2BETÄTIGUNGSWERKZEUG	6827106	Tension spring tool	