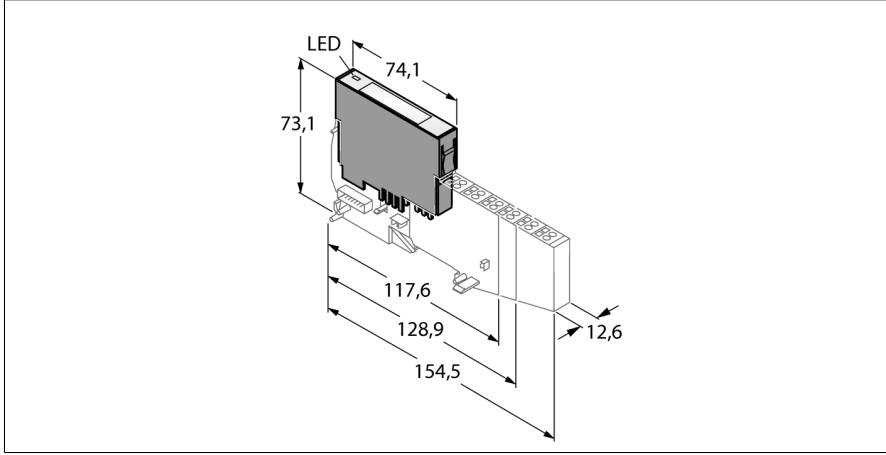


BL20 electronic module

4 analog giriş

BL20-4AI-U/I



- Fieldbus ve bağlantı teknolojilerinden bağımsız
- Koruma sınıfı IP20
- LED'ler durumu ve tanıyı gösterir
- Optik bağlayıcılar ile saha seviyesinden galvanik olarak ayrılmış elektronik parçalar
- 4 analog giriş
- 0/4 ... 20 mA veya 10/0 ... +10 VDC
- Kanal başına seçilebilir

İşlevsel prensip

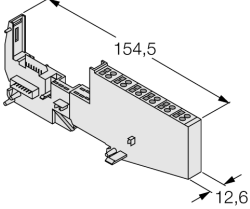
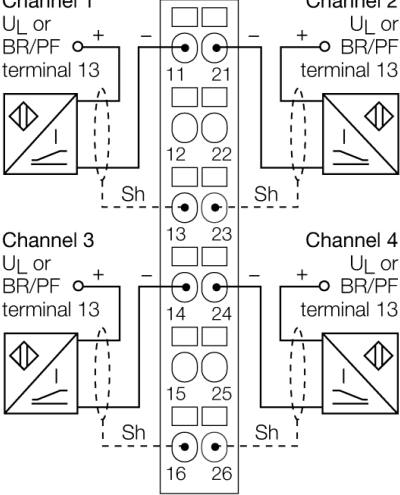
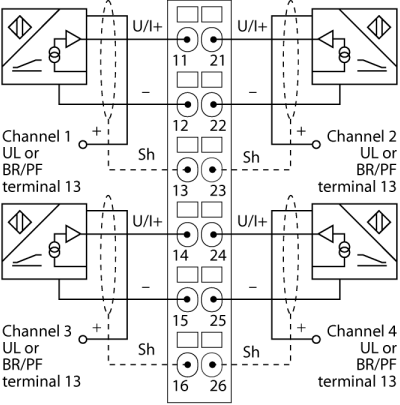
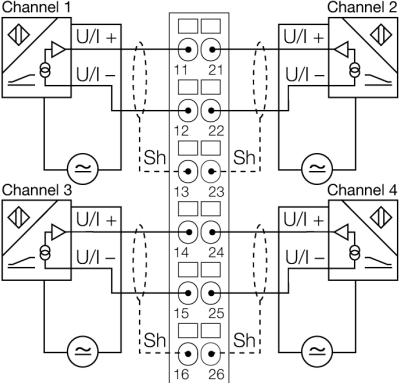
BL20 elektronik modülleri, alan cihazlarının bağlanması için kullanılan tamamen pasif temel modüllere takılır. Bağlantı seviyesinin modül elektronik parçalarından ayrılması nedeniyle bakım işlemleri önemli ölçüde kolaylaştırılmıştır. Ayrıca, temel modüller germe yayı veya vida bağlantısı teknolojisi seçenekleri sunduğundan esneklik artırılmıştır.

Elektronik modüller, ağ geçitlerinin kullanımıyla daha üst seviye alan veri yolu tipinden tamamen bağımsızdır.

Tip	BL20-4AI-U/I
Tanit. no.	6827217
Kanal sayısı	4
Besleme terminalinden gelen nominal gerilim	24 VDC
Alan beslemesinden gelen nominal akım	≤ 20 mA
Modül veri yolundan gelen nominal akım	≤ 50 mA
Güç dağılımı, tipik	≤ 1 W
Giriş tipi	0/4...20 mA veya -10/0...10 VDC
Giriş direnci	< 62 Ω (akım) veya > 98,5 kΩ (gerilim)
Maks. giriş akımı	50 mA
Maks. giriş gerilimi	35 V sürekli
Elektrik yalıtımı	alan seviyesi için elektronik parçalar
Çıkış bağlantısı	Vida, gergi yayı
Maksimum sınırlama frekansı, analog	20 Hz
23°C'de temel arıza sınırı	< 0.3 %
Tekrarlanabilirlik	0.05 %
Sıcaklık katsayısı	< tam ölçeğin 300 ppm/°C'si
Çözünürlük	16 Bit
Ölçüm prensibi	Delta Sigma
Döngü zamanı	≤ 25 ms
Tanımlama bayt sayısı	4
Parametre bayt sayısı	4

Boyutlar (W x L x H)	12.6 x 74.1 x 55.4 mm
Onaylar	CE, cULus, zone 2, Class I, Div. 2
Ortam sıcaklığı	0...+55 °C
Saklama sıcaklığı	-25...+85 °C
Bağıl nem	%15...95, yoğuşmaya izin verilmez
Titreşim testi	EN 61131 uyarınca
Darbe testi	IEC 60068-2-27 uyarınca
Düşme ve devrilme	68-2-31 uyarınca ve IEC 68-2-32'ye göre serbest düşüş
Elektromanyetik uyumluluk	EN 50082-2 uyarınca
IP Derecesi	IP20
MTTF	314 yılı SN 29500'e uygun (Ed. 99) 20 °C

Compatible base modules

Ölçekli çizim	Type	Pin configuration
	<p>BL20-S6T-SBCSBC 6827064 Tension spring connection</p> <p>BL20-S6S-SBCSBC 6827066 Screw connection</p>	<p>2 kablolu Bağlantı</p> <p>Channel 1 U_L or BR/PF terminal 13</p> <p>Channel 2 U_L or BR/PF terminal 13</p> <p>Channel 3 U_L or BR/PF terminal 13</p> <p>Channel 4 U_L or BR/PF terminal 13</p>  <p>3-wire Connection</p>  <p>4-wire connection</p> 

Aksesuarlar

Tip kodu	İdent no.		Ölçekli çizim
ZBW5-2BETÄTIGUNGSWERKZEUG	6827106	Tension spring tool	