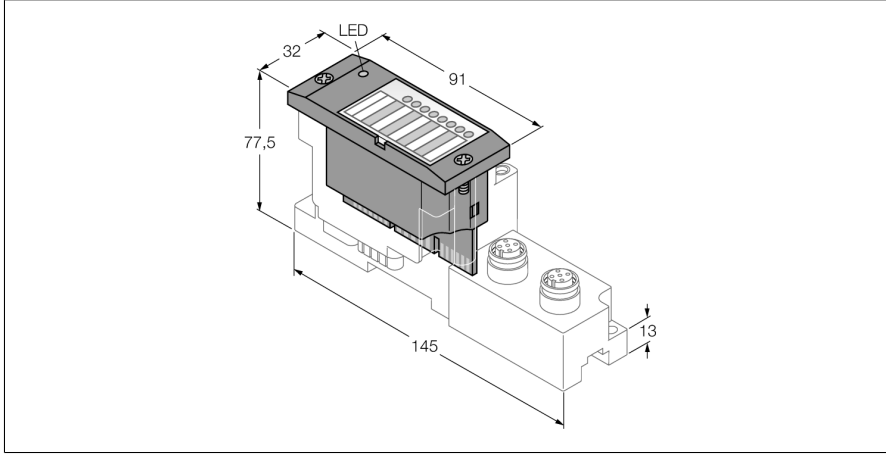


BL67 elektronik modül

2 RFID kanalı (HF/UHF)

BL67-2RFID-A



- This module is used with the BL67-GW-DPV1
- Protection class IP67
- LEDs indicate status and diagnostic
- Electronics galvanically separated from the field level via optocouplers
- İki adet BL ident okuma/yazma kafası bağlantısı
- HF ve UHF okuma/yazma kafalarının karışık çalışması
- İletim hızı: 115,2 kb/sn
- Kablo uzunluğu maks. 50 m

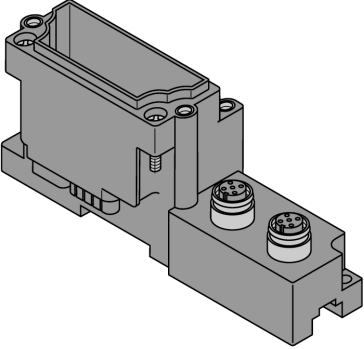
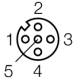
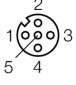
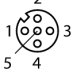
İşlevsel prensip

BL67 electronic modules are plugged on the purely passive base modules which in turn are connected to the field devices. The separation of connection level and electronics simplifies maintenance considerably. Flexibility is enhanced because the user can choose between base modules with different connection technologies.

The electronic modules are completely independent of the higher level fieldbus through the use of gateways.

| | |
|--|---|
| Tip | BL67-2RFID-A |
| Tanit. no. | 6827225 |
| Kanal sayısı | 2 |
| Besleme gerilimi | 24 VDC |
| Nominal voltage V _n | 24 VDC |
| Alan beslemesinden gelen nominal akım | ≤ 100 mA |
| Modül veri yolundan gelen nominal akım | ≤ 30 mA |
| Güç dağılımı, tipik | ≤ 1 W |
| Transmission rate | 115,2 kb/sn |
| Kablo uzunluğu | 50 m |
| Elektrik yalıtımı | isolation of electronics and field level via optocouplers |
| Çıkış bağlantısı | M12 |
| Sensör besleme | 0.5 A per channel, short-circuit proof |
| Boyutlar (W x L x H) | 32 x 91 x 59 mm |
| Onaylar | CE, cULus |
| Ortam sıcaklığı | -40...+70 °C |
| Saklama sıcaklığı | -40...+85 °C |
| Bağıl nem | %5...95 (dahili), seviye RH-2, yoğuşmasız (45°C'de depolandığında) |
| Titreşim testi | EN 61131 uyarınca |
| - up to 5 g (at 10 to 150 Hz) | for mounting on DIN rail no drilling according to EN 60715, with end bracket |
| - up to 20 g (at 10 up to 150 Hz) | for mounting on base plate or machinery Therefore every second module has to be mounted with two screws each. |
| Darbe testi | IEC 60068-2-27 uyarınca |
| Düşme ve devrilme | acc. to IEC 68-2-31 and free fall to IEC 68-2-32 |
| Elektromanyetik uyumluluk | EN 61131-2 uyarınca |
| IP Derecesi | IP67 |
| MTTF | 212 yılı SN 29500'e uygun (Ed. 99) 40 °C |
| Tightening torque fixing screw | 0.9...1.2 Nm |

Compatible base modules

| Ölçekli çizim | Type | Pin configuration |
|---|---|---|
|  | <p>BL67-B-2M12 6827186 2 x M12, 5-pole, female, a-coded</p> <p>Comments Matching connection cable (for example): RK4.5T5-RS4.5T/S2500 Ident-No. 6699201</p> | <p>Konektörler .../S2500</p> <p style="text-align: center;">↷</p>  <ul style="list-style-type: none"> 1 = BN (+) 2 = BK (Data) 3 = BU (GND) 4 = WH (Data) 5 = shield <p>.../S2501 Connectors</p> <p style="text-align: center;">↷</p>  <ul style="list-style-type: none"> 1 = BN (+) 2 = WH (Data) 3 = BU (GND) 4 = BK (Data) 5 = shield <p>Connectors .../S2503</p> <p style="text-align: center;">↷</p>  <ul style="list-style-type: none"> 1 = RD (+) 2 = BU (Data) 3 = BK (GND) 4 = WH (Data) 5 = shield |

LED display

| LED | Color | Status | Meaning |
|-----------|-------|-------------------|---|
| D | | OFF | No error message or diagnostics active. |
| | RED | ON | Failure of module bus communication. Check if more than 2 adjacent electronic modules are pulled. Relevant modules are located between gateway and this module. |
| | RED | FLASHING (0.5 Hz) | Upcoming module diagnostics |
| RW0 / RW1 | | OFF | No tag, no active diagnostics |
| | GREEN | ON | Tag available |
| | GREEN | FLASHING (2 Hz) | Data exchange with tag enabled |
| | RED | ON | Read/write head error |
| | RED | FLASHING (2 Hz) | Short-circuit in the supply line of read/write head |

Uyumlu ağ geçitleri

| Tanıtım no | Tip | İletişim | Sürüm ve üzeri | Uygulama |
|------------|--------------|---------------------------------------|----------------|---|
| 6827232 | BL67-GW-DPV1 | PROFIBUS-DP | FW 1.10 | Profibus DPV1 master'a ve PIB (Proxy Tanıtım Bloğu) işlev bloğuna sahip Siemens PLC sistemleri. PIB, RFID sistemini kontrol etmek için gereklidir ve dahili çevrimsiz servisler kullanır. |
| 6827214 | BL67-GW-EN | Modbus TCP PROFINET EtherNet/IP | FW 3.0.2.0 | PROFINET master'a sahip Siemens PLC sistemleri. (Modbus TCP ve Ethernet/IP, BL20-2RFID-A tarafından desteklenmez) |

Uyumlu CODESYS V3 programlanabilen ağ geçitleri

| Tanıtım no | Tip | İletişim | Sürüm ve üzeri | Uygulama |
|------------|------------------|---------------------------------------|----------------|--|
| 6827394 | BL67-PG-EN-V3 | Modbus TCP PROFINET EtherNet/IP | FW V1.0.7.0 | Modbus TCP master'a sahip PLC sistemleri veya bir Modbus sürücü yazılımı aracılığıyla PC tabanlı çözümler. EtherNet/IP tarayıcılı (master) PLC sistemleri. PROFINET master'a sahip PLC sistemleri. |
| 100000041 | BL67-PG-EN-V3-WV | Modbus TCP PROFINET EtherNet/IP | FW 1.0.7.0 | Modbus TCP master'a sahip PLC sistemleri veya bir Modbus sürücü yazılımı aracılığıyla PC tabanlı çözümler. EtherNet/IP tarayıcılı (master) PLC sistemleri. PROFINET master'a sahip PLC sistemleri. |

CODESYS programlanabilir ağ geçitleri hızlı ve merkezi olmayan ön işleme için veya bağımsız bir çözüm olarak kullanılabilir. CODESYS PIB (Proxy Tanıtım Bloğu) işlev bloğu her durumda gereklidir. PIB'ye sahip kitaplık, CODESYS hedef dosyalarına dahildir.