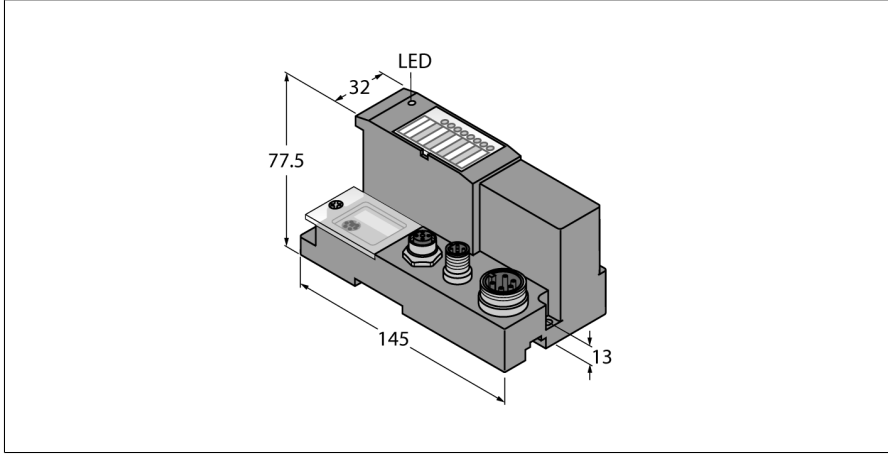
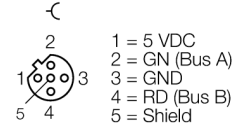


# Gateway for BL67 I/O system Interface for PROFIBUS-DP (DPV0/DPV1) BL67-GW-DPV1

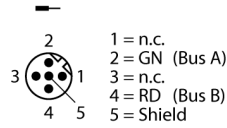


- 3 decimal rotary coding switches
- Protection class IP67
- LEDs for display of supply voltage, group and bus errors
- Interface between the BL67 system and PROFIBUS-DPV0/DPV1
- 12 Mbps
- Two males M12 x 1, 5-pin, reverse-keyed, for fieldbus connection
- One male 7/8", 5-pin, for power supply

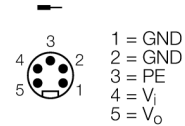
## PROFIBUS-DP DİŞ



## PROFIBUS-DP



## Güç Kaynağı



## İşlevsel prensip

BL67 ağ geçitleri, bir BL67 santralının ana bileşenleridir. Modüler fieldbus nodlarını daha yüksek seviye fieldbus'a (PROFIBUS-DP, DeviceNet, CANopen, Ethernet, Modbus TCP, PROFINET, EtherCAT veya EtherNet/IP) bağlamak üzere tasarlanmıştır.

Tüm BL67 elektronik modülleri, verileri ağ geçidi ile fieldbus'a aktarılan dahili modül veri yolu üzerinden iletişim kurar. Bu nedenle tüm G/Ç modülleri veri yolu sisteminden bağımsız olarak yapılandırılabilir.

Tip	BL67-GW-DPV1
Tanit. no.	6827232
Besleme gerilimi	24 VDC
Kabul edilebilir aralık	18...30 VDC
Modül veri yolundan gelen nominal akım	≤ 650 mA
max. system supply current $I_{mb(GV)}$	1.5A
Max. sensor supply $I_{sens}$	4 A electronically limited current supply
max. load current $I_L$	10 A
Gerilim besleme bağlantısı	5 pimli erkek 7/8 inç konektör
Fieldbus iletim hızı	9.6 kbps ...12 Mbps
Fieldbus adresleme	3 decimally coded rotary switches
Fieldbus adres aralığı	1...125
Fieldbus connection technology	2 x M12, 5 pimli, ters kodlanmış
Fieldbus sonlandırma	external
Process image	
Input process image	244 byte
Output process image	244 byte
Servis arayüzü	RS232 interface (PS/2 socket)

Boyutlar (W x L x H)	74 x 145 x 77.5 mm
Onaylar	CE, cULus
Ortam sıcaklığı	-40...+70 °C
Sıcaklık değeri kaybı	
> 55 °C Circulating air (Ventilation)	no limitation
> 55°C Sabit ortam havası	Isens < 3A, lmb < 1A
Saklama sıcaklığı	-40...+85 °C
Bağıl nem	%5...95 (dahili), seviye RH-2, yoğuşmasız (45°C'de depolandığında)
Titreşim testi	EN 61131 uyarınca
Genişletilmiş titreşim direnci	VN 02-00 and higher
- up to 5 g (at 10 to 150 Hz)	for mounting on DIN rail no drilling according to EN 60715, with end bracket
- up to 20 g (at 10 up to 150 Hz)	for mounting on base plate or machinery Therefore every second module has to be mounted with two screws each.
Darbe testi	IEC 60068-2-27 uyarınca
Düşme ve devrilme	acc. to IEC 68-2-31 and free fall to IEC 68-2-32
Elektromanyetik uyumluluk	EN 61131-2 uyarınca
IP Derecesi	IP67
DIN rail mounting	yes, Attention: Offset
Direct mounting	Two mounting holes, Ø 6 mm
teslimata dahildir	1 × uç plaka, BL67

## Aksesuarlar

Tip kodu	İdent no.		Ölçekli çizim
RKM52-6M	6914145	Güç kaynağı kablosu, 7/8" dişi konektör, düz, 4 pimli + PE, kablo uzunluğu: 6 m, kılıf malzemesi: PUR, gri	
RSM-2RKM50	6914950	Güç kaynağı T ayırıcı, 1 x 7/8" erkek, 2 x 7/8" dişi, 5 pimli, izin verilen akım şiddeti: 9 A, Nominal gerilim: 250 V, Sıcaklık: -40 °C ... +80 °C, paralel kablolanmış	