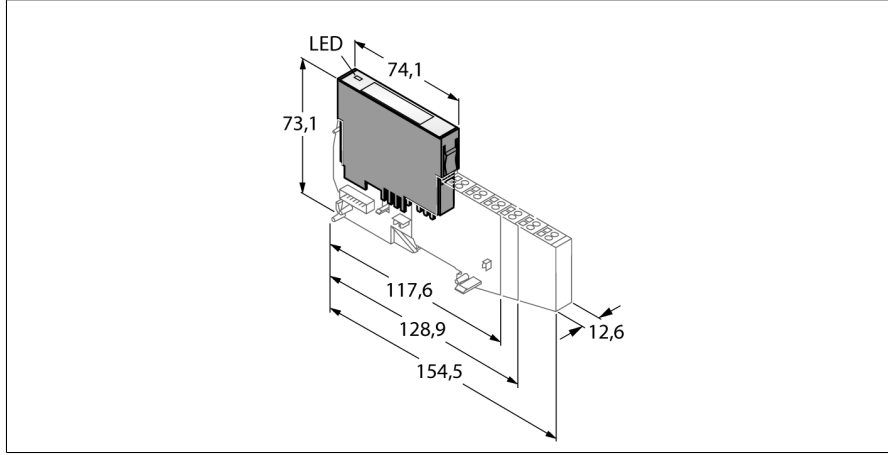


# BL20 electronic module

## 2 analog giriş; HART

### BL20-2AIH-I



- Fieldbus ve bağlantı teknolojisinden bağımsız
- Koruma sınıfı IP20
- LED'ler durumu ve tanıyı gösterir
- Optik bağlayıcılar ile saha seviyesinden galvanik olarak ayrılmış elektronik parçalar
- 2 analog giriş 0/4...20 mA
- HART

#### İşlevsel prensip

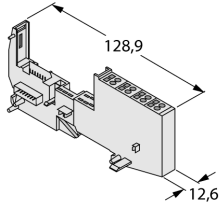
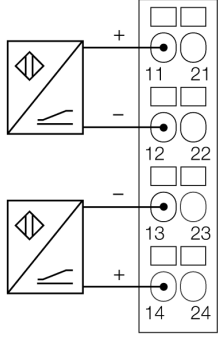
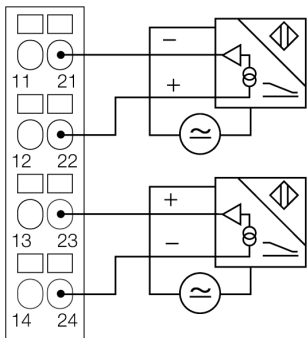
BL20 elektronik modülleri, alan cihazlarının bağlanması için kullanılan tamamen pasif temel modüllere takılır. Bağlantı seviyesinin modül elektronik parçalarından ayrılması nedeniyle bakım işlemleri önemli ölçüde kolaylaştırılmıştır. Ayrıca, temel modüller germe yayı veya vida bağlantısı teknolojisi seçenekleri sunduğundan esneklik artırılmıştır.

Elektronik modüller, ağ geçitlerinin kullanımıyla daha üst seviye alan veri yolu tipinden tamamen bağımsızdır.

Tip	BL20-2AIH-I
Tanit. no.	6827331
Kanal sayısı	2
Besleme terminalinden gelen nominal gerilim	24 VDC
Alan beslemesinden gelen nominal akım	≤ 20 mA
Modül veri yolundan gelen nominal akım	≤ 30 mA
Güç dağılımı, tipik	≤ 1 W
Giriş tipi	0/4...20 mA
Giriş direnci	> 250 Ω
Maks. giriş akımı	24 mA
Elektrik yalıtımı	alan seviyesi için elektronik parçalar
Çıkış bağlantısı	Vida, gergi yayı
Maksimum sınırlama frekansı, analog	50 Hz
Doğrusallık	≤ 0.1 %
23°C'de temel arıza sınırı	< 0.1 %
Tekrarlanabilirlik	0.1 %
Sıcaklık katsayısı	< tam ölçeğin 150 ppm/°C'si
Çözünürlük	16 Bit
Ölçüm prensibi	Delta Sigma
Ölçülen değer ekranı	16 Bit işaretli tam sayı, NE43(PA), genişletilmiş
Döngü zamanı	≤ 250 ms
Tanılama bayt sayısı	4
Parametre bayt sayısı	8

Boyutlar (W x L x H)	12.6 x 74.1 x 55.4 mm
Onaylar	CE, cULus, zone 2, Class I, Div. 2
Ortam sıcaklığı	0...+55 °C
Saklama sıcaklığı	-25...+85 °C
Bağıl nem	%15...95, yoğuşmaya izin verilmez
Titreşim testi	EN 61131 uyarınca
Darbe testi	IEC 60068-2-27 uyarınca
Düşme ve devrilme	68-2-31 uyarınca ve IEC 68-2-32'ye göre serbest düşüş
Elektromanyetik uyumluluk	EN 50082-2 uyarınca
IP Derecesi	IP20
MTTF	286 yılı SN 29500'e uygun (Ed. 99) 20 °C

## Compatible base modules

Ölçekli çizim	Type	Pin configuration
	<p><b>BL20-S4T-SBBS</b> 6827046 Tension spring connection</p> <p><b>BL20-S4S-SBBS</b> 6827047 Screw connection</p>	<p>2 kablolu bağlantı, pasif HART® sensörleri için</p>  <p>4-wire Connection for Active HART® Sensors</p> 

**Aksesuarlar**

Tip kodu	İdent no.		Ölçekli çizim
ZBW5-2BETÄTIGUNGSWERKZEUG	6827106	Tension spring tool	