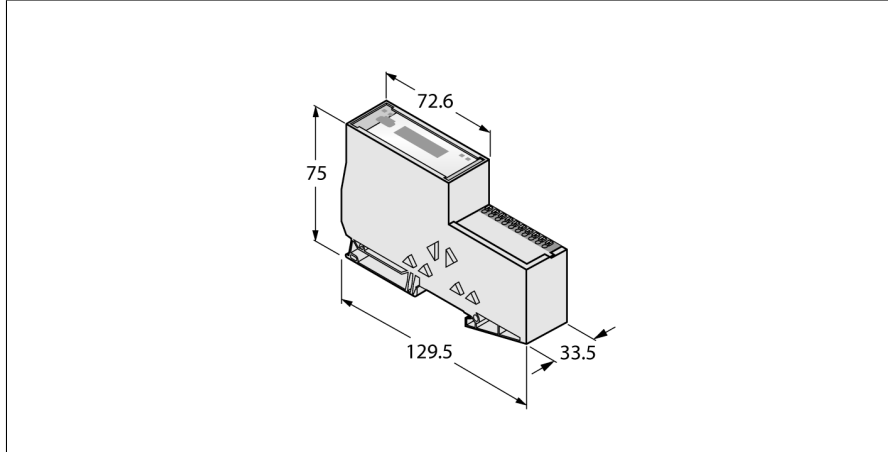


# BL20 I/O Sistemi için Ağ Geçidi Interface for Modbus RTU / ASCII Genişletilmiş Sıcaklık Aralığı ile BL20-E-GW-RS-MB/ET



- Döğüm adresi ayarı için DIP anahtarı
- Koruma sınıfı IP20
- 2 x BL20-WEW35/2-SW uç braketi
- 1 x BL20-ABPL uç plakası
- Besleme gerilimi, grup ve veri yolu hataları gösterimi için LED'ler
- BL20 sistemi ile Modbus RTU/ASCII arasındaki ağ geçidi
- RS485 veya RS232, yapılandırılabilir
- 9,6 kb/sn ... 115,2 kb/sn
- İtmeli terminaller
- Uzatılmış sıcaklık aralıkları: -25°C...+60°C
- Koruyucu kaplamaya sahip devre kartları


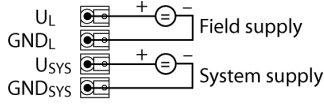

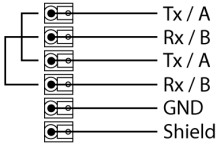
Tip	BL20-E-GW-RS-MB/ET
Tanıt. no.	6827381
Besleme gerilimi	24 VDC
Sistem güç beslemesi	24 VDC/5 VDC
Alan besleme	24 VDC
Kabul edilebilir aralık	18...30 VDC
Modül veri yolundan gelen nominal akım	≤ 200 mA
Maks. alan besleme akımı	8 A
Maks. sistem besleme akımı	0.7 A
Gerilim besleme bağlantısı	İtmeli terminaller
Fieldbus iletim hızı	9.6 kbps ... 115.2 kbps
Fieldbus adresleme	DIP anahtarı ile, I/O-ASSISTANT
Fieldbus adres aralığı	1...31 (DIP anahtarı ile) 1...247 (I/O-ASSISTANT ile)
Fieldbus connection technology	İtmeli kelepçeler
Fieldbus sonlandırma	DIP anahtarıyla
Maks. G/Ç modülü sayısı	32
Servis arayüzü	Mini USB
Giriş bayt sayısı	192
Çıkış bayt sayısı	192

## İşlevsel prensip


BL20 ağ geçitleri, bir BL20 santralının ana bileşenleridir. Modüler fieldbus döğümlerini daha yüksek seviye fieldbus'a arayüz sağlamak üzere tasarlanmışlardır (PROFIBUS-DP, DeviceNet, CANopen, Ethernet). Tüm BL20 elektronik modülleri, verileri ağ geçidi aracılığıyla fieldbus'a aktarılan dahili modül veri yolu üzerinden iletişim kurar, böylece tüm G/Ç modülleri veri yolu sisteminden bağımsız olarak yapılandırılabilir.

Boyutlar (W x L x H)	33.5 x 129.5 x 74.4 mm
Onaylar	CE
Ortam sıcaklığı	-25...+60 °C
Saklama sıcaklığı	-25...+70 °C
Bağıl nem	%15...95 (dahili), seviye RH-2, yoğuşmasız (45°C'de depolandığında)
Titreşim testi	EN 61131 uyarınca
Darbe testi	IEC 60068-2-27 uyarınca
Düşme ve devrilme	IEC 60068-2-31 uyarınca
Elektromanyetik uyumluluk	EN 61131-2 uyarınca
IP Derecesi	IP20
MTTF	516 yılı SN 29500'e uygun (Ed. 99) 20 °C
teslimata dahildir	2 x BL20-WEW-35/2-SW uç braket, 1 x BL20-ABPL uç plakası

## Anschlussübersicht

	<p><b>Power Supply</b></p> <p>The <math>U_{\text{SYS}}</math> system supply feeds power to the gateway and the I/O modules.</p> <p>The <math>U_{\text{L}}</math> field supply feeds power to the sensors and actuators.</p>	<p>Pim Atama</p> 
	<p><b>Modbus RTU/ASCII</b></p> <p>Fieldbus cable for RS485 (for example): RSC5701-5M (ident no. 6931036)</p>	<p>Pim Atama</p> 

**Aksesuarlar**

Tip kodu	İdent no.		Ölçekli çizim
BL20-ABPL (2 PCS.)	6827123	End plate for a BL20 station after the last I/O module (2 pieces)	
BL20-WEW-35/2-SW (10 PCS.)	6827124	BL20 istasyonunun sabitlenmesi için uç braketi (10 parça)	