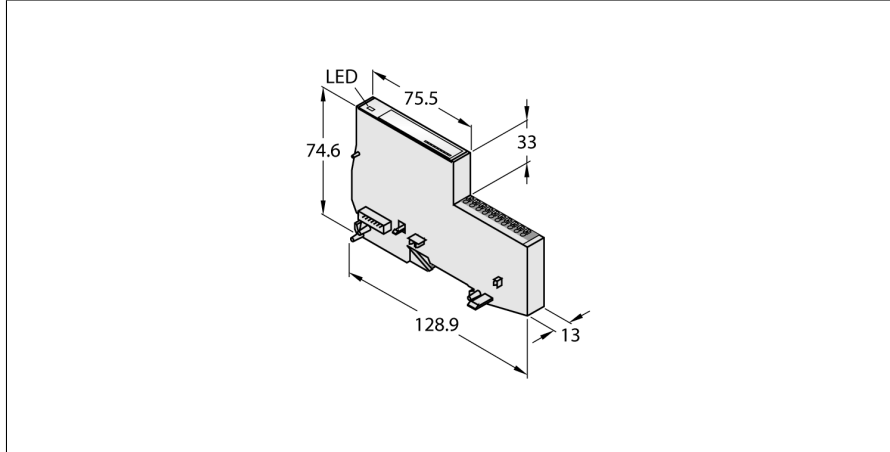


# BL20 Economy Module

## 4 IO-Link master kanalı, 16 bayt G/Ç verisi

## 4 yapılandırılabilir dijital kanal, PNP, kanal tanılama, 0,5 A

### BL20-E-4IOL



- Fieldbus'tan bağımsız
- Tek gövde içinde elektronik parçalar ve bağlantı teknolojisi
- Bağlantı: İtmeli terminaller
- Koruma sınıfı IP20
- LED'ler durumu ve tanıyı gösterir
- Optik bağlayıcılar ile saha seviyesinden galvanik olarak ayrılmış elektronik parçalar
- V1.1 teknik özellikleri uyarınca 4 kanallı IO-Link master
- 4 evrensel dijital kanal, PNP, kanal tanılama, 0,5 A

#### İşlevsel prensip

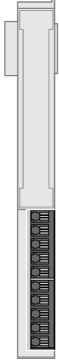
Elektronik parçalar ve bağlantı teknolojisi gövdeye entegre edilmiştir. Temel modül gerekmez. Economy modülleri ile ayrı elektronik parçalar ve bağlantı teknolojisine sahip modüller, temel modüllerin gerilim yayı bağlantıları olması koşuluyla bir istasyona takılabilir.

Ağ geçitlerinin kullanılması, economy modüllerinin daha üst seviye fieldbus'tan tamamen bağımsız olmasını sağlar.

Tip	BL20-E-4IOL
Tanit. no.	6827385
Kanal sayısı	4/4
Besleme terminalinden gelen nominal gerilim	24 VDC
Nominal gerilim $V_0$	24 VDC
Kabul edilebilir aralık	18...30 VDC
Alan beslemesinden gelen nominal akım	≤ 80 mA
Modül veri yolundan gelen nominal akım	≤ 40 mA
Maks. alan besleme akımı	10 A
Güç dağılımı, tipik	≤ 2 W
Giriş tipi	PNP
Düşük seviye sinyal gerilimi	< 5 V
Yüksek seviye sinyal gerilimi	> 11 V
Düşük seviye sinyal akımı	< 1.5 mA DI / <5 mA SIO
Yüksek seviye sinyal akımı	2.1 ... 3.7 mA DI / 5 ... 11 mA SIO
Elektrik yalıtımı	alan seviyesi için elektronik parçalar
Çıkış bağlantısı	İtmeli
Çıkış tipi	PNP
Çıkış voltajı	24 VDC
Çıkış gecikmesi	3 ms
Yük tipi	dirençli, endüktif, lamba yükü
Yük direnci, dirençli	> 48 Ω
Yük direnci, endüktif	< 1.2 H
Lamba yükü	< 3 W
Anahtarlama frekansı, dirençli	< 200 Hz
Anahtarlama frekansı, endüktif	< 2 Hz
Anahtarlama frekansı, lamba yükü	< 20 Hz
Elektrik yalıtımı	alan seviyesi için elektronik parçalar
Giriş bağlantısı	İtmeli

IO-Link	
IO-Link Özellikleri	V 1.1
IO-Link bağlantı noktası tipi	Sınıf A
Çerçeve tipi	belirtilen tüm çerçeve tiplerini destekler
Desteklenen cihazlar	maks. 14 bayt giriş / 14 bayt çıkış
İletim hızı	4,8 kb/sn (COM 1)/38,4 kb/sn (COM 2)/230 kb/sn (COM 3)
Tanımlama bayt sayısı	8
Parametre bayt sayısı	16
Giriş bayt sayısı	16
Çıkış bayt sayısı	16
Boyutlar (W x L x H)	13 x 128.9 x 74.6 mm
Onaylar	CE, cULus, GOST
Ortam sıcaklığı	0...+55 °C
Saklama sıcaklığı	-40...+85 °C
Bağıl nem	%15...95, yoğuşmaya izin verilmez
Titreşim testi	EN 61131 uyarınca
Darbe testi	IEC 60068-2-27 uyarınca
Düşme ve devrilme	IEC 60068-2-31 uyarınca
Elektromanyetik uyumluluk	EN 61131-2 uyarınca
IP Derecesi	IP20
MTTF	388 yılı SN 29500'e uygun (Ed. 99) 20 °C

## Terminal assignment



### I/O Channels

1 - 4 arası kanallar, IO-Link master kanallardır. 5 - 8 arası kanallar, XSG kanallardır (isteğe bağlı olarak dijital giriş veya çıkış olarak kullanılabilirler) 9 ve 10 terminalleri sensör beslemesi için kullanılırlar.

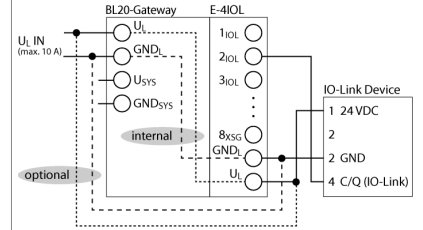
### Pim Ataması

1		C/Q (Channel 1)
2		C/Q (Channel 2)
3		C/Q (Channel 3)
4		C/Q (Channel 4)
5		XSG (Channel 5)
6		XSG (Channel 6)
7		XSG (Channel 7)
8		XSG (Channel 8)
9		GND <sub>L</sub>
10		+ U <sub>L</sub>

### Dikkat:

IO-Link cihazları ağ geçidinin U<sub>L</sub>'si veya BR / PF modülünün (kullanılıyorsa) potansiyelinin aynısi ile beslenmelidirler.

### Kablo Bağlantı Şeması



**LED display**

LED	Color	Status	Meaning
D		KAPALI	Hata mesajı yok veya teşhis aktif.
	KIRMIZI	AÇIK	Modül veri yolu iletişimi hatası. 2'den fazla bitişik elektronik modülün çekilip çekilmediğini kontrol edin. İlgili modüller, ağ geçidi ile bu modül arasında bulunur.
	KIRMIZI	YANIP SÖNÜYOR (0,5 Hz)	Gerçekleşmek üzere olan modül teşhisi
IO-Link channels 1...4		OFF	Status channel x = 0 (OFF)
IO-Link mode	GREEN	FLASHING	IO-Link communication active valid process data
	RED	ON	No IO-Link communication and/or module error, invalid process data
	RED	FLASHING	IO-Link communication active and/or module error, invalid process data
IO-Link channels 1...4		OFF	Status channel x = 0 (OFF)
SIO mode	GREEN	ON	Status channel x = 1 (ON)
XSG channels 5...8		OFF	Status channel x = 0 (OFF)
	GREEN	ON	Status channel x = 1 (ON)
	RED	FLASHING (0.5 Hz)	Short-circuit output channel x

## Aksesuarlar

Tip kodu	İdent no.		Ölçekli çizim
BL20-E-10UL	100001335	UL alan beslemesinden 24 VDC potansiyelinin kablo bağlantısı için 10 bağlantı terminaline sahip BL20 ECO modülü	
BL20-E-10GNDL	100001336	UL alan beslemesinden GND potansiyelinin kablo bağlantısı için 10 bağlantı terminaline sahip BL20 ECO modülü	