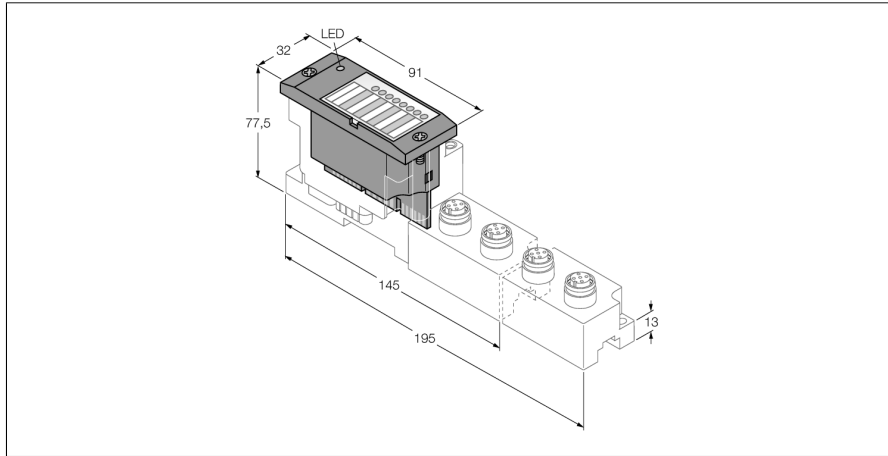


**BL67 Electronic Module**  
**4 IO-Link Master Channels**  
**4 Configurable Digital Channels, PNP, Channel Diagnostics, 0.5 A**  
**BL67-4IOL**



- Independent of the type of fieldbus and connection technology used
- Protection class IP67
- LEDs indicate status and diagnostic
- Electronics galvanically separated from the field level via optocouplers
- 4 IO-Link master acc. to specification V1.1
- 4 universal digital channels, PNP, channel diagnostics, 0.5 A

**İşlevsel prensip**

BL67 electronic modules are plugged on the purely passive base modules which in turn are connected to the field devices. The separation of connection level and electronics simplifies maintenance considerably. Flexibility is enhanced because the user can choose between base modules with different connection technologies.

The electronic modules are completely independent of the higher level fieldbus through the use of gateways.

|  |   |
|--|---|
| <b>Tip kodu</b>                        | BL67-4IOL   |
| İdent no.                              | 6827386   |
| <b>Kanal sayısı</b>                    | 4/4   |
| Besleme gerilimi                       | 24 VDC  |
| Nominal voltage $V_n$                  | 24 VDC  |
| Nominal gerilim $V_n$                  | 24 VDC  |
| Alan beslemesinden gelen nominal akım  | $\leq 80$ mA  |
| Modül veri yolundan gelen nominal akım | $\leq 40$ mA  |
| Max. sensor supply $I_{sens}$          | 4 A electronically limited current supply via gateway or power feed |
| Güç dağılımı, tipik                    | $\leq 2$ W  |
| <b>Giriş tipi</b>                      | PNP   |
| Düşük seviye sinyal gerilimi           | $< 5$ V   |
| Yüksek seviye sinyal gerilimi          | $> 11$ V  |
| Düşük seviye sinyal akımı              | $< 1.5$ mA DI / $< 5$ mA SIO  |
| Yüksek seviye sinyal akımı             | 2.1 ... 3.7 mA DI / 5 ... 11 mA SIO                                 |
| Elektrik yalıtımı                      | electronics for the field level                                     |
| Çıkış bağlantısı                       | M12   |
| <b>Çıkış tipi</b>                      | PNP   |
| Çıkış voltajı                          | 24 VDC  |
| Kanal başına çıkış akımı               | 0.5 A   |
| Çıkış gecikmesi                        | 3 ms  |
| Yük tipi                               | resistive, inductive, lamp load                                     |
| Yük direnci, dirençli                  | $> 48 \Omega$   |
| Yük direnci, endüktif                  | $< 1.2$ H   |
| Lamba yükü                             | $< 3$ W   |
| Anahtarlama frekansı, dirençli         | $< 200$ Hz  |
| Anahtarlama frekansı, endüktif         | $< 2$ Hz  |
| Anahtarlama frekansı, lamba yükü       | $< 20$ Hz   |
| Elektrik yalıtımı                      | electronics for the field level                                     |
| <b>IO-Link</b>                         | Pin 4 in IOL mode   |
| IO-Link Özellikleri                    | version 1.1   |
| IO-Link bağlantı noktası tipi          | Sınıf A   |
| Çerçeve tipi                           | supports all specified frame types                                  |
| Desteklenen cihazlar                   | max. 14 byte input / 14 byte output                                 |
| İletim hızı                            | 4.8 kbps (COM 1) / 38.4 kbps (COM 2) / 230 kbps (COM 3)             |
| <b>Tanımlama bayt sayısı</b>           | 8   |
| Parametre bayt sayısı                  | 16  |
| Giriş bayt sayısı                      | 16  |
| Çıkış bayt sayısı                      | 16  |

## BL67 Electronic Module

### 4 IO-Link Master Channels

### 4 Configurable Digital Channels, PNP, Channel Diagnostics, 0.5 A

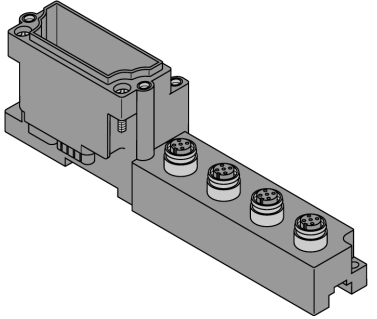
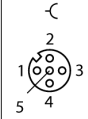
### BL67-4IOL

---

|                                   |   |
|-----------------------------------|---|
| Boyutlar (W x L x H)              | 32 x 91 x 59mm  |
| Onaylar                           | CE, cULus, GOST   |
| Operating temperature             | -40...+70 °C  |
| Saklama sıcaklığı                 | -40...+85 °C  |
| Bağıl nem                         | 5 to 95 % (internal), Level RH-2, no condensation<br>(at 45 °C storage)   |
| Titreşim testi                    | acc. to EN 61131  |
| Extended vibration resistance     |   |
| - up to 5 g (at 10 to 150 Hz)     | for mounting on DIN rail no drilling according to EN<br>60715, with end bracket                                     |
| - up to 20 g (at 10 up to 150 Hz) | for mounting on base plate or machinery Therefore<br>every second module has to be mounted with two<br>screws each. |
| Darbe testi                       | acc. to IEC 68-2-27   |
| Düşme ve devrilme                 | acc. to IEC 68-2-31 and free fall to IEC 68-2-32  |
| Elektromanyetik uyumluluk         | acc. to EN 61131-2  |
| IP Derecesi                       | IP67  |
| MTTF                              | 393 yılı SN 29500'e uygun (Ed. 99) 20 °C  |
| Tightening torque fixing screw    | 0.9...1.2 Nm  |

**BL67 Electronic Module**  
**4 IO-Link Master Channels**  
**4 Configurable Digital Channels, PNP, Channel Diagnostics, 0.5 A**  
**BL67-4IOL**

**Compatible base modules**

| Ölçekli çizim   | Type   | Pin configuration  |
|---|--|--|
|  | <p><b>BL67-B-4M12</b><br/> 6827187<br/> 4 x M12, 5-pin, female</p> | <p>Tel ataması</p>  <p>1 = V<sub>SENS</sub><br/> 2 = X<sub>SG</sub><br/> 3 = GND<br/> 4 = C/Q (IO-Link)<br/> 5 = FE</p> |

## BL67 Electronic Module

### 4 IO-Link Master Channels

### 4 Configurable Digital Channels, PNP, Channel Diagnostics, 0.5 A

### BL67-4IOL

#### LED display

| LED                       | Color | Status            | Meaning   |
|---------------------------|-------|-------------------|---|
| D                         |       | OFF               | No error message or diagnostics active.   |
|                           | RED   | ON                | Failure of module bus communication. Check if more than 2 adjacent electronic modules are pulled. Relevant modules are located between gateway and this module. |
|                           | RED   | FLASHING (0.5 Hz) | Upcoming module diagnostics   |
| IO-Link channels<br>0...3 |       | OFF               | Status channel x = 0 (OFF)  |
|                           | GREEN | FLASHING          | IO-Link communication active<br>valid process data  |
|                           | RED   | ON                | No IO-Link communication<br>and/or module error, invalid process data   |
|                           | RED   | FLASHING          | IO-Link communication active<br>and/or module error, invalid process data   |
| IO-Link mode              |       | OFF               | Status channel x = 0 (OFF)  |
|                           | GREEN | ON                | Status channel x = 1 (ON)   |
| XSG channels<br>4...7     |       | OFF               | Status channel x = 0 (OFF)  |
|                           | GREEN | ON                | Status channel x = 1 (ON)   |
|                           | RED   | FLASHING (0.5 Hz) | Short-circuit output channel x  |

#### Uyumlu ağ geçitleri

| Tanıt. no. | Tip          | İletişim                               | Sürüm ve üzeri | Uygulama   |
|------------|--------------|--|----------------|--|
| 6827232    | BL67-GW-DPV1 | PROFIBUS-DP                            | FW v1.27       | PROFIBUS-DP master'a sahip PLC sistemleri.   |
| 6827214    | BL67-GW-EN   | PROFINET<br>EtherNet/IP™<br>Modbus TCP | FW v3.0.9.0    | PROFINET, EtherNet/IP™ veya Modbus TCP master'a sahip PLC sistemleri için Çok Protokollü Ethernet ağ geçidi. |
| 6827183    | BL67-GW-DN   | DeviceNet™                             | V7.18          | DeviceNet™ master'a sahip PLC sistemleri   |

#### Uyumlu CODESYS programlanabilen ağ geçitleri

(sürüm 2.1.3.0'dan hedef destek paketi ile)

| Tanıt. no. | Tip           | İletişim     | Sürüm ve üzeri | Uygulama  |
|------------|---------------|--------------|----------------|---|
| 6827240    | BL67-PG-DP    | PROFIBUS-DP  | FW v2.0.5.0    | PROFIBUS-DP master'a sahip PLC sistemleri.  |
| 6827241    | BL67-PG-EN    | Modbus TCP   | FW v2.10.0.3   | Modbus TCP master'a sahip PLC sistemleri veya bir Modbus sürücü yazılımı aracılığıyla PC tabanlı çözüm. |
| 6827246    | BL67-PG-EN-IP | EtherNet/IP™ | FW v2.0.5.0    | EtherNet/IP™ tarayıcılı (master) PLC sistemleri.  |