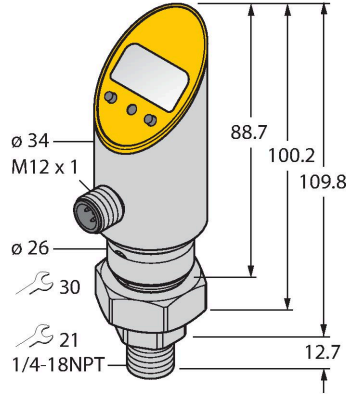


PS010V-503-LI2UPN8X-H1141

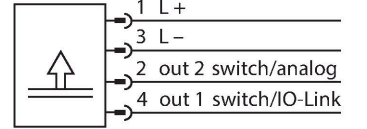
Basınç transmiteri (döndürülebilir) – Analog Çıkışa ve PNP/ NPN Transistör Kontak Çıkışına sahiptir Output 2 Reprogrammable as Switching Output



Özellikler

- İşlem bağlantısını monte ettikten sonra döndürülebilir
- Ayarlanmış değerlerin alet kullanılmadan okunması
- Gömme basma düğmesi ve anahtarlı kilit üzerinden güvenli programlama
- Kalıcı basınç göstergesi (bar, psi, kPa, MPa, muhtelif)
- Azami basınç belleği
- Basınç aralığı -1 ... 10 bar bağıl

Kablo bağlantı şeması



Teknik Veriler

Tip	PS010V-503-LI2UPN8X-H1141
Tanıt. no.	6832829
Basınç aralığı	
Basınç türü	Bağıl basınç
Basınç aralığı	-1...10 bar
	-14.5...145.04 psi
	-0.1...1 MPa
Kabul edilebilir aşırı basınç	≤ 50 bar
Patlama basıncı	≥ 50 bar
Yanıt süresi	< 3 ms
Güç beslemesi	
Çalışma voltajı	18...30 VDC
Akım tüketimi	≤ 50 mA
I ₀ 'de gerilim düşüşü	≤ 2 V
Koruyucu önlem	EN 50178'e göre SELV; PELV
Kısa devre/Ters kutup koruması	evet / evet
Koruma tipi ve sınıf	IP67 IP69K / III
Çıkışlar	
Çıkış 1	Anahtarlama çıkışı veya IO-Link modu
Çıkış 2	Analog veya anahtarlama çıkışı
Anahtarlama çıkışı	
İletişim protokolü	IO-Link
Çıkış işlevi	NA/NK kontağı, PNP/NPN

İşlevsel prensip

PS ürün serisindeki basınç sensörleri, seramik ölçüm hücreleri ile çalışır. Seramik kaplama malzemeleri üzerine uygulanan basınçın bir sonucu olarak basınçla orantılı bir sinyal ortaya çıkar ve elektronik olarak işlenir. İşlenen sinyal, kullanılan sensör türüne bağlı olarak anahtarlama veya analog çıkış sinyali olarak kullanılabilir. Rijit veya döndürülebilir sensör gövdesi sayesinde maksimum esneklik, çeşitli diş türleri, ön düz kafa ya da kullanılmayan alan bırakmayan basınç zarları ve %0,5'lik bir tam ölçekli, işleme güvenli bağlantı garantisini sağlar.

Teknik Veriler

Accuracy	± 0.5 % FS BSL
Nominal çalışma akımı	0.2 A
Anahtarlama frekansı	≤ 180 Hz
Anahtarlama noktası uzaklığı	≥ 0.5 %
Anahtarlama noktası:	(Min. +0,005 × mesafe)...tam ölçeğin %100'ü
Bırakma noktası/noktaları	min şuna kadar (SP - 0,005 x aralık)
Anahtarlama döngüleri	≥ 100 mil.
Analog çıkışı	
Akım çıkışı	4...20 mA
Gerilim çıkışı	0...10 V
Yük	≤ 0,5 kΩ
Hassasiyet LHR	± 0.5 % FS BSL
IO-Link	
IO-Link Özellikleri	V 1.0
Parametrelendirme	FDT / DTM
Şanzıman fiziği	3 kablolu fiziğe karşılık gelir (PHY2)
İletim hızı	COM 2 / 38,4 kbps
İşlem verisi genişliği	16 bit
Ölçülen değer bilgisi	14 bit
Anahtarlama bilgisi	2 bit
Çerçeve tipi	2,2
Accuracy	± 0.5 % FS BSL
SIDI GSDML'ye dahildir	Evet
Sıcaklık davranışı	
Ortam sıcaklığı	-40...+85 °C
Sıcaklık katsayısı sıfır noktası TK ₀	± 0.15 % tam ölçek/10.000
Sıcaklık katsayısı aralığı TK _s	± 0.15 % tam ölçek/10.000
Ortam koşulları	
Ortam sıcaklığı	-40...+80 °C
Saklama sıcaklığı	-40...+80 °C
Titreşim direnci	IEC 68-2-6'ya göre 20 g (9...2000 Hz)
Shock resistance	50 g (11 ms) IEC 68-2-27 uyarınca
EMV	EN 61000-4-2 ESD:4 kV CD / 8 kV AD EN 61000-4-3 HF ışınan: 15 V/m EN 61000-4-4 Patlama: 2 kV EN 61000-4-5 Aşırı Gerilim: 1000 V, 42 Ohm EN 61000-4-6 HF kablo bağlantısı: 10 V
Mekanik veriler	
Gövde malzemesi	Paslanmaz çelik/Plastik, 1.4305 (AISI 303)
Malzeme basıncı bağlantısı	Paslanmaz çelik 1.4305 (AISI 303)
Malzeme basıncı elemanı	Seramik Al ₂ O ₃

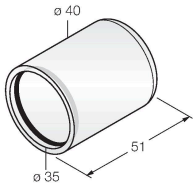
Teknik Veriler

Yalıtkan materyal	FPM spez.
İşlem bağlantısı	1/4" NPT-18 erkek dış
Anahtar boyutu basınç bağlantısı / kaplin somunu	21/ 30
Elektriksel bağlantı	Konektörler, M12 × 1
Gövde somunu maks. sıkma torku	35 Nm
IEC 61298-1'e göre referans koşulları	
Sıcaklık	15...+25 °C
Atmosferik basınç	860...1060 hPa abs.
Nem	45...75 % rel.
Yedek güç	24 VDC
Ekran	4 basamaklı 7 bölümlü ekran, 180° döndürülebilir, kapatma işlevli
Anahtarlama durumu	2 × LEDs, Sarı
Birim görünümü	5 x yeşil LED (bar, psi, kPa, MPa, muhtelif)
Programlama seçenekleri	başlat/bitir değeri analog çıkışı; anahtar/bırakma noktaları; PNP/NPN; NO/NC kontağı; histerezis/pencere modu; sönümlleme; basınç birimi; azami basınç belleği
Testler/onaylar	
Onaylar	cULus
UL kayıt numarası	E183243
MTTF	439 yılı SN 29500'e uygun (Ed. 99) 40 °C

Aksesuarlar

PTS-COVER A9350

Koruyucu gövde

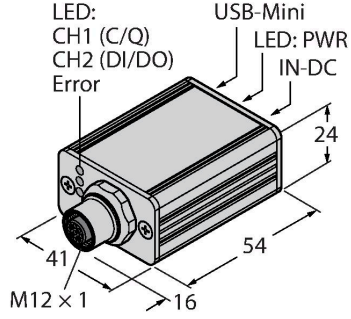


Aksesuarlar

Ölçekli çizim	Tip	Tanit. no.	
	WKC4.4T-2/TEL	6625025	Bağlantı kablosu, M12 dişi konektör, açılı, 4 pimli, kablo uzunluğu: 2 m, kılıf malzemesi: PVC, siyah; cULus onayı
	RKC4.4T-2/TEL	6625013	Bağlantı kablosu, M12 dişi konektör, düz, 4 pimli, kablo uzunluğu: 2 m, kılıf malzemesi: PVC, siyah; cULus onayı
	RKC4.4T-2/TXL	6625503	Bağlantı kablosu, M12 dişi konektör, düz, 4 pimli, kablo uzunluğu: 2 m, kılıf malzemesi: PUR, siyah; cULus onayı
	WKC4.4T-2/TXL	6625515	Bağlantı kablosu, M12 dişi konektör, açılı, 4 pimli, kablo uzunluğu: 2 m, kılıf malzemesi: PUR, siyah; cULus onayı
	RKC4.4T-P7X2-10/TXL	6626184	Bağlantı kablosu, M12 dişi konektör, düz, 4 pimli, LED, kablo uzunluğu: 10 m, kılıf malzemesi: PUR, siyah; cULus onayı

Aksesuarlar

Ölçekli çizim	Tip	Tanit. no.	
	USB-2-IOL-0002	6825482	Entegre USB bağlantı noktalı IO-Link Master



TBEN-S2-4IOL

6814024

Kompakt çok protokollü I/O modülü, 4 IO-Link Master 1.1 Sınıf A, 4 evrensel PNP dijital kanal 0,5 A

