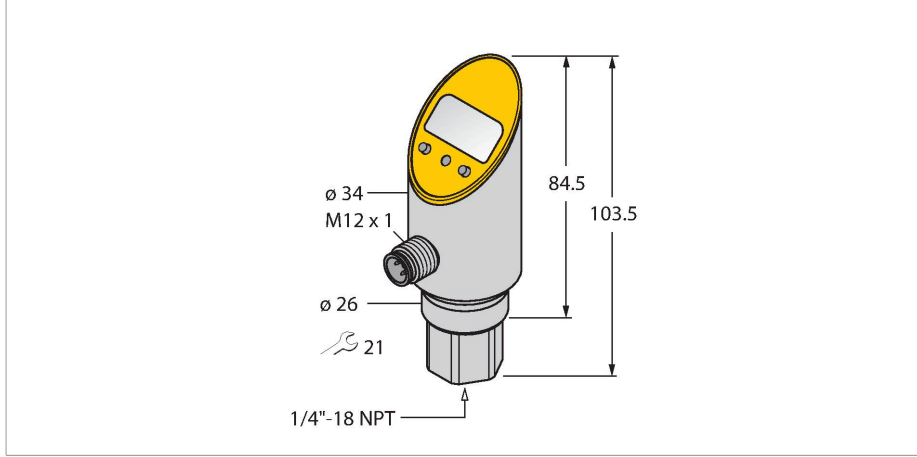


PS010V-302-LI2UPN8X-H1141

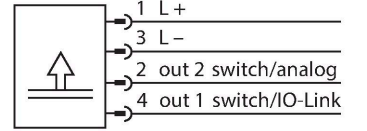
Basınç sensörü – Analog Çıkışa ve PNP/NPN Transistör Kontak Çıkışına sahiptir Output 2 Reprogrammable as Switching Output



Özellikler

- Rijit işlem bağlantısı, döndürülemez gövde
- Ayarlanmış değerlerin alet kullanılmadan okunması
- Gömme basma düğmesi ve anahtarlı kilit üzerinden güvenli programlama
- Kalıcı basınç göstergesi (bar, psi, kPa, MPa, muhtelif)
- Azami basınç belleği
- Basınç aralığı -1 ... 10 bar bağıl

Kablo bağlantı şeması



Teknik Veriler

| | |
|-----------------------------------|--------------------------------------|
| Tip | PS010V-302-LI2UPN8X-H1141 |
| Tanıt. no. | 6833340 |
| Basınç aralığı | |
| Basınç türü | Bağıl basınç |
| Basınç aralığı | -1...10 bar |
| | -14.5...145.04 psi |
| | -0.1...1 MPa |
| Kabul edilebilir aşırı basınç | ≤ 50 bar |
| Patlama basıncı | ≥ 50 bar |
| Yanıt süresi | < 3 ms |
| Güç beslemesi | |
| Çalışma voltajı | 18...30 VDC |
| Akım tüketimi | ≤ 50 mA |
| I _v 'de gerilim düşüşü | ≤ 2 V |
| Koruyucu önlem | EN 50178'e göre SELV; PELV |
| Kısa devre/Ters kutup koruması | evet / evet |
| Koruma tipi ve sınıf | IP67 IP69K / III |
| Çıkışlar | |
| Çıkış 1 | Anahtarlama çıkışı veya IO-Link modu |
| Çıkış 2 | Analog veya anahtarlama çıkışı |
| Anahtarlama çıkışı | |
| İletişim protokolü | IO-Link |
| Çıkış işlevi | NA/NK kontağı, PNP/NPN |

İşlevsel prensip

PS ürün serisindeki basınç sensörleri, seramik ölçüm hücreleri ile çalışır. Seramik kaplama malzemeleri üzerine uygulanan basıncın bir sonucu olarak basınçla orantılı bir sinyal ortaya çıkar ve elektronik olarak işlenir. İşlenen sinyal, kullanılan sensör türüne bağlı olarak anahtarlama veya analog çıkış sinyali olarak kullanılabilir. Rijit veya döndürülebilir sensör gövdesi sayesinde maksimum esneklik, çeşitli diş türleri, ön düz kafa ya da kullanılmayan alan bırakmayan basınç zarları ve %0,5'lik bir tam ölçekli, işleme güvenli bağlantı garantisidir.

Teknik Veriler

| | |
|--|--|
| Accuracy | ± 0.5 % FS BSL |
| Nominal çalışma akımı | 0.2 A |
| Anahtarlama frekansı | ≤ 180 Hz |
| Anahtarlama noktası uzaklığı | ≥ 0.5 % |
| Anahtarlama noktası: | (Min. +0,005 × mesafe)...tam ölçeğin %100'ü |
| Bırakma noktası/noktaları | min şuna kadar (SP - 0,005 x aralık) |
| Anahtarlama döngüleri | ≥ 100 mil. |
| Analog çıkışı | |
| Akım çıkışı | 4...20 mA |
| Gerilim çıkışı | 0...10 V |
| Yük | ≤ 0,5 kΩ |
| Hassasiyet LHR | ± 0.5 % FS BSL |
| IO-Link | |
| IO-Link Özellikleri | V 1.0 |
| Parametrelendirme | FDT / DTM |
| Şanzıman fiziği | 3 kablolu fiziğe karşılık gelir (PHY2) |
| İletim hızı | COM 2 / 38,4 kbps |
| İşlem verisi genişliği | 16 bit |
| Ölçülen değer bilgisi | 14 bit |
| Anahtarlama bilgisi | 2 bit |
| Çerçeve tipi | 2,2 |
| Accuracy | ± 0.5 % FS BSL |
| SIDI GSDML'ye dahildir | Evet |
| Sıcaklık davranışı | |
| Ortam sıcaklığı | -40...+85 °C |
| Sıcaklık katsayısı sıfır noktası TK ₀ | ± 0.15 % tam ölçek/10.000 |
| Sıcaklık katsayısı aralığı TK _s | ± 0.15 % tam ölçek/10.000 |
| Ortam koşulları | |
| Ortam sıcaklığı | -40...+80 °C |
| Saklama sıcaklığı | -40...+80 °C |
| Titreşim direnci | IEC 68-2-6'ya göre 20 g (9...2000 Hz) |
| Shock resistance | 50 g (11 ms) IEC 68-2-27 uyarınca |
| EMV | EN 61000-4-2 ESD:4 kV CD / 8 kV AD EN 61000-4-3 HF ışınan: 15 V/m EN 61000-4-4 Patlama: 2 kV EN 61000-4-5 Aşırı Gerilim: 1000 V, 42 Ohm EN 61000-4-6 HF kablo bağlantısı: 10 V |
| Mekanik veriler | |
| Gövde malzemesi | Paslanmaz çelik/Plastik, 1.4305 (AISI 303) |
| Malzeme basıncı bağlantısı | Paslanmaz çelik 1.4305 (AISI 303) |
| Malzeme basıncı elemanı | Seramik Al ₂ O ₃ |

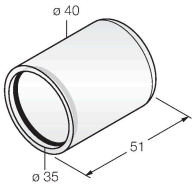
Teknik Veriler

| | |
|--|--|
| Yalıtkan materyal | FPM spez. |
| İşlem bağlantısı | 1/4" NPT-18 dişi diş |
| Anahtar boyutu basınç bağlantısı / kaplin somunu | 21 |
| Elektriksel bağlantı | Konektörler, M12 × 1 |
| Gövde somunu maks. sıkma torku | 35 Nm |
| IEC 61298-1'e göre referans koşulları | |
| Sıcaklık | 15...+25 °C |
| Atmosferik basınç | 860...1060 hPa abs. |
| Nem | 45...75 % rel. |
| Yedek güç | 24 VDC |
| Ekran | 4 basamaklı 7 bölümlü ekran, 180° döndürülebilir, kapatma işlevli |
| Anahtarlama durumu | 2 × LEDs, Sarı |
| Birim görünümü | 5 x yeşil LED (bar, psi, kPa, MPa, muhtelif) |
| Programlama seçenekleri | başlat/bitir değeri analog çıkışı; anahtar/bırakma noktaları; PNP/NPN; NO/NC kontağı; histerezis/pencere modu; sönümlleme; basınç birimi; azami basınç belleği |
| Testler/onaylar | |
| Onaylar | cULus |
| UL kayıt numarası | E183243 |
| MTTF | 242 yılı SN 29500'e uygun (Ed. 99) 40 °C |

Aksesuarlar

PTS-COVER A9350

Koruyucu gövde



Aksesuarlar

| Ölçekli çizim | Tip | Tanit. no. | |
|---------------|---------------------|------------|--|
| | RKC4.4T-2/TXL | 6625503 | Bağlantı kablosu, M12 dişi konektör, düz, 4 pimli, kablo uzunluğu: 2 m, kılıf malzemesi: PUR, siyah; cULus onayı |
| | WKC4.4T-2/TXL | 6625515 | Bağlantı kablosu, M12 dişi konektör, açılı, 4 pimli, kablo uzunluğu: 2 m, kılıf malzemesi: PUR, siyah; cULus onayı |
| | RKC4.4T-P7X2-10/TXL | 6626184 | Bağlantı kablosu, M12 dişi konektör, düz, 4 pimli, LED, kablo uzunluğu: 10 m, kılıf malzemesi: PUR, siyah; cULus onayı |
| | WKC4.4T-2/TEL | 6625025 | Bağlantı kablosu, M12 dişi konektör, açılı, 4 pimli, kablo uzunluğu: 2 m, kılıf malzemesi: PVC, siyah; cULus onayı |
| | RKC4.4T-2/TEL | 6625013 | Bağlantı kablosu, M12 dişi konektör, düz, 4 pimli, kablo uzunluğu: 2 m, kılıf malzemesi: PVC, siyah; cULus onayı |

Aksesuarlar

| Ölçekli çizim | Tip | Tanit. no. | |
|---------------|--------------|------------|---|
| | TBEN-S2-4IOL | 6814024 | Kompakt çok protokollü I/O modülü, 4 IO-Link Master 1.1 Sınıf A, 4 evrensel PNP dijital kanal 0,5 A |

Ölçekli çizim

Tip

USB-2-IOL-0002

Tanıt. no.

6825482

Entegre USB bağlantı noktalı IO-Link
Master