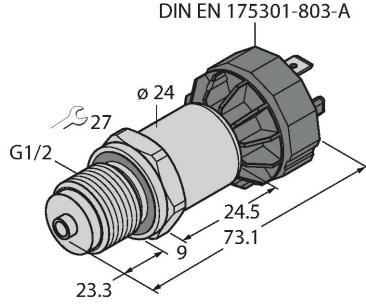


PT60R-1008-I2-DA91/X

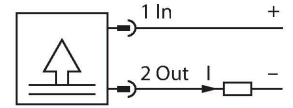
Basınç Transmitteri – Akım Çıkışıyla (2 telli)



Özellikler

- Seramik ölçüm hücresi
- Kompakt ve dayanıklı tasarım
- Kusursuz EMC özellikleri
- Basınç aralığı 0...60 bar bağıl
- Basınç ucu deliği
- 7...33 VDC
- Analog çıkış 4...20 mA
- İşlem bağlantılı G1/2 inç erkek dış, arkadan sızdırmazlık ve manometre (kombi)
- Konektör ekipmanı, DIN EN 175301-803-A

Kablo bağlantı şeması



Teknik Veriler

Tip	PT60R-1008-I2-DA91/X
Tanit. no.	6837608
Basınç aralığı	
Basınç türü	Bağıl basınç
Basınç aralığı	0...60 bar
	0...870.23 psi
	0...6 MPa
Kabul edilebilir aşırı basınç	≤ 180 bar
Patlama basıncı	≥ 180 bar
Yanıt süresi	1 ms, tip < 2 ms
Uzun süreli kararlılık	0.25 %FS, IEC EN 60770-1 uyarınca
Güç beslemesi	
Çalışma voltajı	7...33 VDC
Akım tüketimi	≤ 23 mA
Kısa devre/Ters kutup koruması	evet / evet
Koruma tipi ve sınıf	IP65 / III
Yalıtım gerilimi	750 VDC
Çıkışlar	
Çıkış 1	analog çıkış
Çıkış işlevi	Analog çıkış akımı
Analog çıkışı	
Akım çıkışı	4...20 mA
Yük	≤ (Besleme gerilimi -7)/20 kΩ
Çözünürlük	<± 0.1 % FS
Hassasiyet LHR	±%0,3 FS (tipik; maks. ±%0,5 FS)

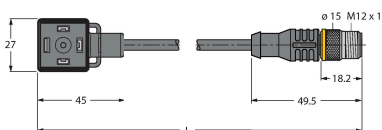
İşlevsel prensip

PT...-1000 ürün serisindeki basınç sensörleri, 2, 3 ve hatta 4 telli teknolojiye -1...60 bara varan çeşitli basınç aralıklarında seramik ölçüm hücresi ile çalışır. Kullanılan sensör tipine bağlı olarak, işlenen sinyal bir analog çıkış sinyali (4...20 mA, 0...10 V, 0...5 V, 1...6 V, oransal) veya bir dijital IO-Link işlem parametresi olarak mevcuttur. IO-Link sensör tiplerinde ayrıca bağımsız olarak yapılandırılabilir iki anahtarlama çıkışı mevcuttur. Standart modellere ek olarak, ATEX alanları veya oksijen uygulamaları gibi kullanımlar için özel sensörler bulunmaktadır. Çok çeşitli işlem bağlantıları ve elektrik bağlantıları, birçok farklı uygulamada yüksek seviyede esneklik sağlar.

Teknik Veriler

Sıcaklık davranışı	
Ortam sıcaklığı	-40...+125 °C
Sıcaklık katsayısı	± 0.2 % tam ölçek/10.000
Ortam koşulları	
Ortam sıcaklığı	-30...+85 °C
Saklama sıcaklığı	-50...+100 °C
Titreşim direnci	20 g, 15...2000 Hz, ± 15 mm genlikli 15...25 Hz, her 3 yönde 1 oktav/dakika, 50 sürekli yük, IEC 68-2-6'ya uygun
Shock resistance	100 g, 11 ms, yarım sinüs eğrisi, her 6 yönde, 1 m'den betona serbest düşüş (6x) IEC 68-2-27 uyarınca
Mekanik veriler	
Gövde malzemesi	Paslanmaz çelik/Plastik, 1.4404 (AISI 316L)/poliarilamid %50 GF UL 94 V-0
Malzeme basıncı bağlantısı	Paslanmaz çelik 1,4404 (AISI 316L)
Malzeme basıncı elemanı	Seramik Al ₂ O ₃
İşlem bağlantısı	G 1/2 inç erkek dış, arkadan sızdırmazlık ve manometre (kombi)
Anahtar boyutu basınç bağlantısı / kaplin somunu	27
Elektriksel bağlantı	Konektörler, DIN EN 175301-803 Form A
Gövde somunu maks. sıkma torqu	30 Nm
IEC 61298-1'e göre referans koşulları	
Sıcaklık	15...+25 °C
Atmosferik basınç	860...1060 hPa abs.
Nem	45...75 % rel.
Yedek güç	24 VDC
Testler/onaylar	
Onaylar	cULus
UL kayıt numarası	E302799
MTTF	1189 yılı SN 29500'e uygun (Ed. 99) 40 °C
Gönderi paketi içeriği	FKM özel profil contası (1 adet)

Aksesuarlar

Ölçekli çizim	Tip	Tanit. no.	
	VAS04-K81E-0.6-RSC5T/TXL	6606726	Uzatma kablosu, valf konektörü, M12 erkek konektöre A tipi, düz, 5 pimli; kablo uzunluğu: 0,6 m, kılıf malzemesi: PUR, siyah