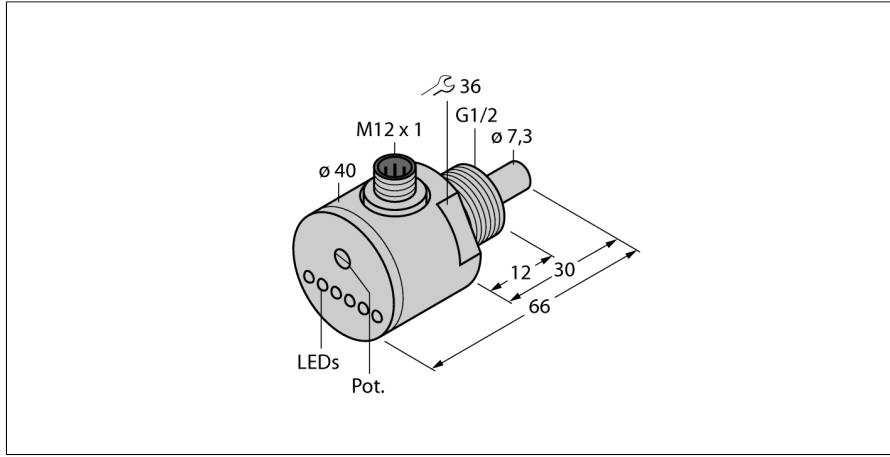


# Akış sensörü

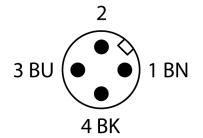
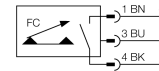
## Entegre işlemcisi bulunan daldırma tipi sensör

### FCS-G1/2A4-AP8X-H1141/D030



- Sıvı ortam sensörü
- Kalorimetrik ilke
- Potansiyometre ile ayar
- LED zinciriyle durum gösterimi
- DIN 57106 bölüm 1/VE 0106, bölüm 1 uyarınca koruyucu izolasyon. Koruyucu izolasyon, topraklama potansiyeline karşılık cihaz yüzeyinde aşırı temas voltajını engeller.
- DC 3-telli, 19,2...28,8 VDC
- NA kontak, PNP çıkışı
- Takılabilir cihaz, M12 × 1

#### Kablo Bağlantı Şeması



Tanit. no.	6870019
Tip	FCS-G1/2A4-AP8X-H1141/D030
Special version	D030 şuna karşılık gelir: Kompaktgeräte mit Schutzisolierung

Montaj koşulları	Daldırma sensörü
Water Operating Range	1...150 cm/sn
Oil Operating Range	3...300 cm/sn
Bekleme süresi	tip. 8 sn (2...15 sn)
Açma süresi	tip. 2 sn (1...15 sn)
Kapatma süresi	tip. 2 sn (1...15 sn)
Sıcaklık sıçraması, yanıt süresi	maks. 12 sn
Sıcaklık gradyanı	≤ 250 K/dk
Ortam sıcaklığı	-20...+80 °C
Ortam sıcaklığı	-20...+80 °C

Elektrik verileri	
Çalışma voltajı	19.2...28.8 VDC
Akım tüketimi	≤ 70 mA
Çıkış işlevi	PNP, NA kontak
Nominal çalışma akımı	0.4 A
I <sub>a</sub> 'de gerilim düşüşü	≤ 1.5 V
Kısa devre koruması	evet
Ters kutup koruması	evet
IP Derecesi	IP67
Koruma sınıfı	DIN 57106 part 1/VE 0106, kısım 1 uyarınca koruyucu yalıtım

Mekanik veriler	
Tasarım	Daldırma
Gövde malzemesi	Paslanmaz çelik, 1.4571 (AISI 316Ti)
Sensor material	paslanmaz çelik, 1.4571 (AISI 316Ti)
Gövde somunu maks. sıkma torku	30 Nm
Elektriksel bağlantı	Konektörler, M12 × 1
Basınç dayanımı	100 bar
İşlem bağlantısı	G 1/2 inç

#### İşlevsel prensip

Gömme tip akış sensörlerimiz, termodinamik prensibine göre çalışır. Ölçüm probu, akış ortamına karşın birkaç °C ısıtılır. Sıvı probun üzerinden geçerken, probda üretilen ısı yayılır. Ortaya çıkan sıcaklık ölçülür ve ortam sıcaklığıyla karşılaştırılır. Her bir ortamın akış durumu, ölçülen sıcaklık farkından türetilir. TURCK'un aşınmaz akış sensörleri, gaz ve sıvı ortam akışını güvenilir bir şekilde izler.

Anahtarlama durumu	LED zinciri, Yeşil/sarı/kırmızı
Flow state display	LED zinciri
Indication: Drop below setpoint	LED Kırmızı
Indication: Setpoint reached	LED Sarı
Indication: Setpoint exceeded	4 × LED Yeşil
Testler/onaylar	
Onaylar	cULus
UL kayıt numarası	E210608