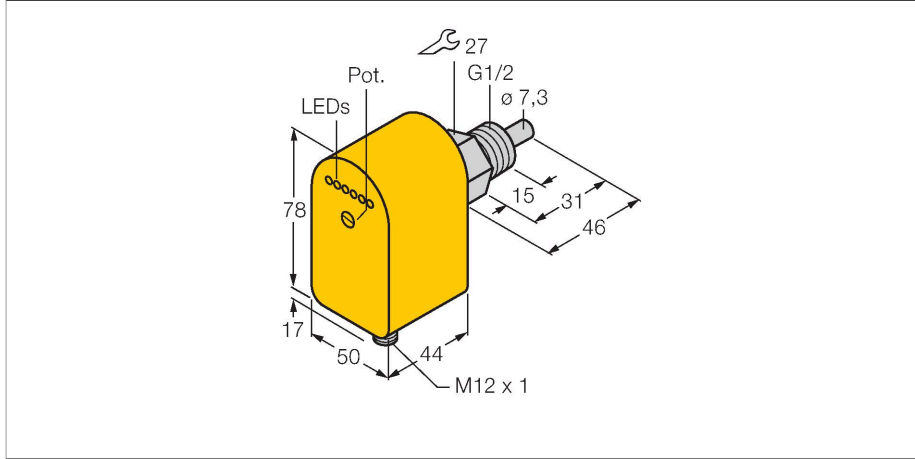


FCS-G1/2A4P-AP8X-H1141

Akış sensörü – Entegre işlemcisi bulunan daldırma tipi sensör



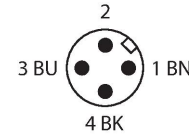
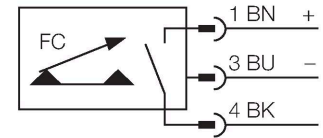
Teknik Veriler

Tanit. no.	6870092
Tip	FCS-G1/2A4P-AP8X-H1141
Montaj koşulları	Daldırma sensörü
Water Operating Range	1...150 cm/sn
Oil Operating Range	3...300 cm/sn
Bekleme süresi	tip. 8 sn (2...15 sn)
Açma süresi	tip. 2 sn (1...15 sn)
Kapatma süresi	tip. 2 sn (1...15 sn)
Sıcaklık sıçraması, yanıt süresi	maks. 12 sn
Sıcaklık gradyanı	≤ 250 K/dk
Ortam sıcaklığı	-20...+80 °C
Ortam sıcaklığı	-20...+70 °C
Çalışma voltajı	19.2...28.8 VDC
Akım tüketimi	≤ 60 mA
Çıkış işlevi	PNP, NA kontak
Nominal çalışma akımı	0.4 A
I ₀ 'de gerilim düşüşü	≤ 1.5 V
Kısa devre koruması	evet
Ters kutup koruması	evet
IP Derecesi	IP67
Tasarım	Daldırma
Gövde malzemesi	Plastik, PBT
Sensor material	paslanmaz çelik, 1.4571 (AISI 316Ti)
Gövde somunu maks. sıkma torku	30 Nm
Elektriksel bağlantı	Konektörler, M12 × 1
Basınç dayanımı	100 bar
İşlem bağlantısı	G 1/2 inç

Özellikler

- Sıvı ortam sensörü
- Kalorimetrik ilke
- Potansiyometre ile ayar
- LED zinciriyle durum gösterimi
- DC 3-telli, 19,2...28,8 VDC
- NA kontak, PNP çıkışı
- Takılabilir cihaz, M12 × 1

Kablo bağlantı şeması



İşlevsel prensip

Gömme tip akış sensörlerimiz, termodinamik prensibine göre çalışır. Ölçüm probu, akış ortamına karşı birkaç °C ısıtılır. Sıvı probun üzerinden geçerken, probda üretilen ısı yayılır. Ortaya çıkan sıcaklık ölçülür ve ortam sıcaklığıyla karşılaştırılır. Her bir ortamın akış durumu, ölçülen sıcaklık farkından türetilir. TURCK'un aşınmaz akış sensörleri, gaz ve sıvı ortam akışını güvenilir bir şekilde izler.

Teknik Veriler

Anahtarlama durumu	LED zinciri, yeşil / sarı / kırmızı
Flow state display	LED chain
Indication: Drop below setpoint	LED kırmızı
Indication: Setpoint reached	LED sarı
Indication: Setpoint exceeded	4 x LED yeşil