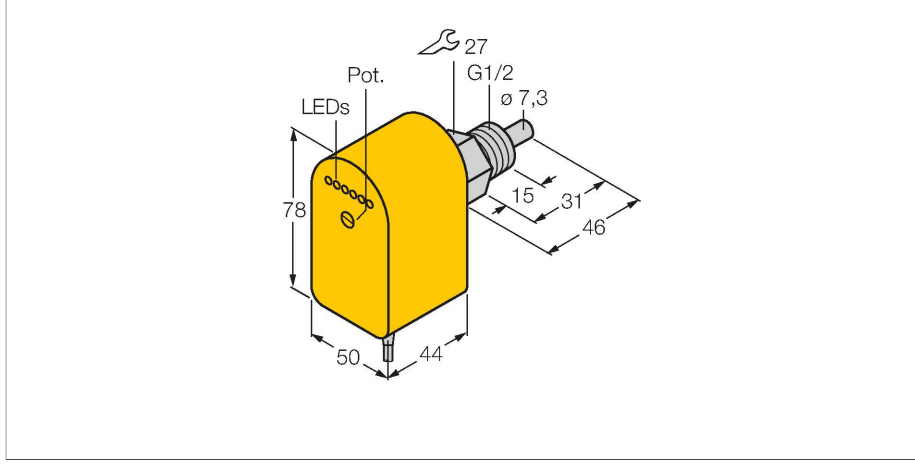


# FCS-G1/2A4P-VRX/230VAC

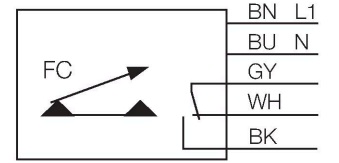
## Akış sensörü – Entegre işlemcisi bulunan daldırma tipi sensör



### Özellikler

- Sıvı ortam sensörü
- Kalorimetrik ilke
- Potansiyometre ile ayar
- LED zinciriyle durum gösterimi
- AC 5 kablolu, 195...264 VAC
- Değiştirme kontağı, röle çıkışı
- Kablo cihazı

### Kablo bağlantı şeması



### Teknik Veriler

Tanit. no.	6870094
Tip	FCS-G1/2A4P-VRX/230VAC
Montaj koşulları	Daldırma sensörü
Water Operating Range	1...150 cm/sn
Oil Operating Range	3...300 cm/sn
Bekleme süresi	tip. 8 sn (2...15 sn)
Açma süresi	tip. 2 sn (1...15 sn)
Kapatma süresi	tip. 2 sn (1...15 sn)
Sıcaklık sıçraması, yanıt süresi	maks. 12 sn
Sıcaklık gradyanı	≤ 250 K/dk
Ortam sıcaklığı	-20...+80 °C
Ortam sıcaklığı	-20...+70 °C
<b>Elektrik verileri</b>	
Çalışma voltajı	195...264 VAC
Akım tüketimi	≤ 30 mA
Çıkış işlevi	Röle çıkışı, Tamamlayıcı kontak
Nominal çalışma akımı	4 A
Kısa devre koruması	hayır
AC anahtarlama voltajı	250 VAC
DC anahtarlama voltajı	60 VDC
Maks. AC anahtarlama kapasitesi	1000 VA
Maks. DC anahtarlama kapasitesi	60 W
MTTF	415 yılı SN 29500'e uygun (Ed. 99) 40 °C
<b>Mekanik veriler</b>	
Tasarım	Daldırma
Gövde malzemesi	Plastik, PBT

### İşlevsel prensip

Gömme tip akış sensörlerimiz, termodinamik prensibine göre çalışır. Ölçüm probu, akış ortamına karşın birkaç °C ısıtılır. Sıvı probun üzerinden geçerken, probda üretilen ısı yayılır. Ortaya çıkan sıcaklık ölçülür ve ortam sıcaklığıyla karşılaştırılır. Her bir ortamın akış durumu, ölçülen sıcaklık farkından türetilir. TURCK'un aşınmaz akış sensörleri, gaz ve sıvı ortam akışını güvenilir bir şekilde izler.

## Teknik Veriler

Sensor material	paslanmaz çelik, 1.4571 (AISI 316Ti)
Gövde somunu maks. sıkma torku	30 Nm
Elektriksel bağlantı	Kablolar
Kablo uzunluğu	2 m
Çekirdek kesit alan	5 x 0.5 mm <sup>2</sup>
Basınç dayanımı	100 bar
İşlem bağlantısı	G 1/2 inç
Anahtarlama durumu	LED zinciri, Yeşil/sarı/kırmızı
Flow state display	LED zinciri
Indication: Drop below setpoint	LED Kırmızı
Indication: Setpoint reached	LED Sarı
Indication: Setpoint exceeded	4 x LED Yeşil