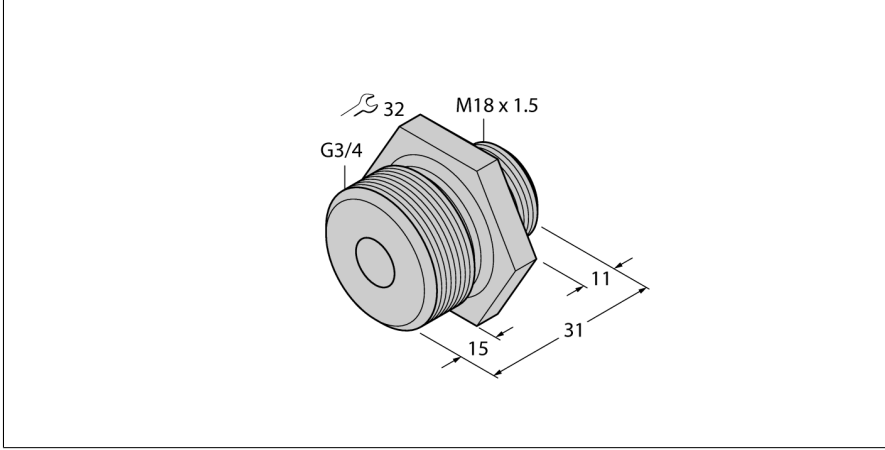


Aksesuarlar

Vidalı Adaptör

F(T) CST Akış Sensörleri için

FCA-FCST-G3/4-A4



- F(T)CST serisi sensörler için vidalanabilen adaptör
- Bir T ayırıcı veya kaynak manşonu için
- 100 bar'a kadar güvenilir olan bağlantı contaları
- İşlem bağlantısı G3/4 inç erkek diş

İşlevsel prensip

Modüler takma konsepti sayesinde, F(T)CST sensörü, akış kanalı içinde işlem bağlantısından bağımsız olarak serbest bir şekilde hizalanabilir.

Bunun için adaptör, bir T parçasına veya kaynakla bağlanmış bir manşona vidalanır. Ardından sensör adaptöre takılıp sabitlenir.

Adaptörler, tüm standart endüstriyel diş boyutlarında mevcuttur. Böylece sensör adaptör sistemi, herhangi bir uygulama gerekliliği için kolaylıkla ayarlanabilir.

Tanit. no.	6870294
Tip	FCA-FCST-G3/4-A4
Sensor material	paslanmaz çelik, 1.4571 (AISI 316Ti)
İşlem bağlantısı	G 3/4 inç erkek diş