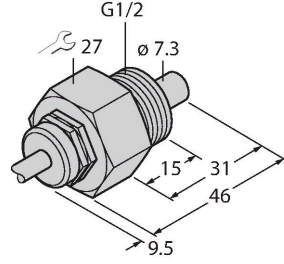


FCS-G1/2A4-NAEX

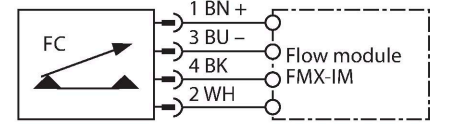
Akış sensörü – Entegre işlemcisi bulunmayan daldırma tipi sensör



Özellikler

- Sıvı ortam için kendinden güvenli akış sensörü
- Kalorimetrik işlevsellik
- Ex sinyal işlemcisi ile ayar
- Sinyal işlemcisi yoluyla durum görüntüleme
- Kendinden güvenli Ex ib IIC T6...T3, Bölge 1'de kullanım için
- Kablo cihazı
- Ex sinyal işlemcisine 4 telli bağlantı
- ATEX kategori II 2 G, Ex bölgesi 1
- ATEX kategori II 2 D, Ex bölgesi 21

Kablo bağlantı şeması



İşlevsel prensip

Gömme tip akış sensörlerimiz, termodinamik prensibine göre çalışır. Ölçüm probu, akış ortamına karşı birkaç °C ısıtılır. Sıvı probun üzerinden geçerken, probda üretilen ısı yayılır. Ortaya çıkan sıcaklık ölçülür ve ortam sıcaklığıyla karşılaştırılır. Her bir ortamın akış durumu, ölçülen sıcaklık farkından türetilir. TURCK'un aşınmaz akış sensörleri, gaz ve sıvı ortam akışını güvenilir bir şekilde izler.

Teknik Veriler

Tanit. no.	6870320
Tip	FCS-G1/2A4-NAEX
Montaj koşulları	Daldırma sensörü
Water Operating Range	1...100 cm/sn
Oil Operating Range	3...200 cm/sn
Minimum daldırma derinliği	≥ 15 mm
Bekleme süresi	tip. 8 sn (2...18 sn)
Açma süresi	tip. 2 sn (1...13 sn)
Kapatma süresi	tip. 2 sn (1...13 sn)
Sıcaklık sıçraması, yanıt süresi	maks. 12 sn
Sıcaklık gradyanı	≤ 250 K/dk
Ortam sıcaklığı	-20...+85 °C
Elektrik verileri	
Önemli not	Ex uygulamaları için ilgili Ex sertifikalarında (ATEX, IECEx, UL vb.) belirtilen değerler geçerlidir.
Cihaz işareti	Ex II 2 G Ex ib IIC T6...T3 Gb Ex II 2 D Ex ib IIC T125°C Db
Yanmaya karşı koruma kategorisi	Gaz Ex ib IIC; toz Ex ib IIIC
Güç	≤ 0.69 W
Dahili kapasitans (C _i)/endüktans (L)	0,45 nF/1,80 µH
Uygunluk belgesine göre Ex onayı	TÜV 99 ATEX 1518
IP Derecesi	IP67
Mekanik veriler	
Tasarım	Daldırma
Gövde malzemesi	Paslanmaz çelik, 1.4571 (AISI 316Ti)
Sensor material	paslanmaz çelik, 1.4571 (AISI 316Ti)

Teknik Veriler

Gövde somunu maks. sıkma torqu	30 Nm
Elektriksel bağlantı	Kablolar
Kablo uzunluğu	2 m
Kablo tipi	Mavi
Kablo Kılıf Malzemesi	PUR
Çekirdek kesit alan	4 x 0.25 mm ²
Basınç dayanımı	60 bar
İşlem bağlantısı	G 1/2 inç
teslimata dahildir	2 x AFM 34 G1/2 düz conta
Testler/onaylar	
Onaylar	ATEX CE UKCA GOST

Aksesuarlar

Ölçekli çizim	Tip	Tanit. no.	
	FMX-IM-3UP63X	7525101	FC...-NAEX... ürün serisinden Ex akış sensörleri için Ex sinyal işlemcisi; çalışma gerilimi 20...30 VDC; akış hızını ve ortam sıcaklığını görüntüleyen LED çubuk; akış, sıcaklık ve hatalar için transistör çıkışlarına sahip IO-Link cihazı
	FMX-IM-3UR38X	7525103	FC...-NAEX... ürün serisinden Ex akış sensörleri için Ex sinyal işlemcisi; çalışma gerilimi 20...250 VAC; akış hızını ve ortam sıcaklığını görüntüleyen LED çubuk; akış, sıcaklık ve hatalar için röle çıkışlarına sahip IO-Link cihazı

Ölçekli çizim

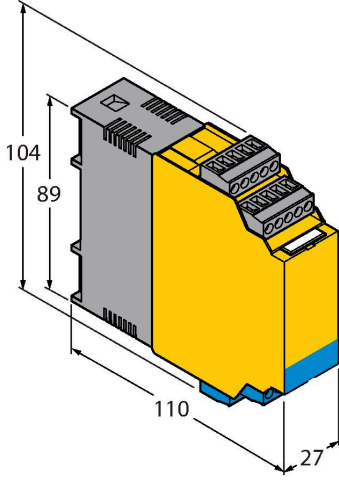
Tip

FMX-IM-2UPLI63X

Tanıt. no.

7525105

FC...-NAEX... ürün serisinden Ex akış sensörleri için Ex sinyal işlemcisi; çalışma gerilimi 20...30 VDC; akış hızını ve ortam sıcaklığını görüntüleyen LED çubuk; akış için analog çıkışa, sıcaklık ve hatalar için de transistör çıkışlarına sahip HART cihazı



Kullanım talimatları

Kullanım amacı

Bu cihaz, 2014/34/AB direktifinin gerekliliklerini karşılar ve EN 60079-0:2012 ile EN60079-11:2012 uyarınca patlama açısından tehlikeli alanlarda kullanım için uygundur. Kullanım amacına uygun şekilde doğru kullanılmasını sağlamak için ulusal yönetmeliklere ve direktiflere uymak gerekir.

Patlama tehlikesi olan alanlarda kullanıma yönelik, aşağıdaki sınıflandırmaya uyun

Sensörler yalnızca toz veya gaz bulunan alanlarda kullanılabilir
II 2 G (Grup II, Kategori 2 G, gazlı ortamlar için elektrikli ekipman).
II 2 D (Grup II, Kategori 2 D, tozlu ortamlar için elektrikli ekipman).

Kurulum/Devreye Alma

Bu cihazlar yalnızca eğitimli ve yetkili personel tarafından kurulabilir, bağlanabilir ve çalıştırılabilir. Yetkili personel, patlama tehlikesi olan alanlarda kullanım için tasarlanmış elektrikli ekipmanla ilgili koruma sınıfları, direktifler ve yönetmelikleri biliyor olmalıdır. Lütfen cihaz üzerindeki işaret ve sınıflandırmanın, gerçek uygulama koşullarıyla uyumlu olduğunu doğrulayın.

Bu cihaz, EN 60079-0 ve EN 60079-11 uyarınca yalnızca onaylı EExi devrelerine bağlantı için uygundur. Lütfen kabul edilen maksimum elektrik değerlerine uyun. Diğer devrelere bağlantının ardından, sensör artık Exi tesisatlarında kullanılamaz. İlgili elektrikli ekipmanla birbirine bağlandıktan sonra "Kendinden güvenlik kanıtı" (EN60079-14) gerçekleştirilmesi gerekir.

IKurulum ve montaj talimatları

Kablolar ve plastik cihazların statik yüklenmesinden kaçının. Lütfen cihazı yalnızca nemli bir bezle temizleyin. Cihazı toz akışı olan bir yere kurmayın ve cihaz üzerinde toz tortuları birikmesini önleyin. Cihazlar ve kabloların mekanik hasara uğraması mümkünse, buna uygun şekilde korunmaları gerekir. Aynı zamanda güçlü elektromanyetik alanlara karşı da korunmalıdırlar. Pin konfigürasyonu ve elektrik özellikleri, cihaz işaretinden veya teknik veri sayfasından alınabilir. Cihazın kirlenmesini engellemek için, lütfen kablo rakorları veya konektörlerin mevcut körleme tapalarını yalnızca kabloyu yerleştirmeden veya kablo yuvasını açmadan çok kısa bir süre önce çıkartın.

Güvenli çalışma için özel koşullar

Cihaz, her türden mekanik hasara karşı korunmalıdır.

Servis/Bakım

Onarmak mümkün değildir. Cihaz üretici dışındaki bir şahıs tarafından onarılır veya değiştirilirse onay geçersizleşir. Onayla ilgili en önemli veriler listelenmektedir.