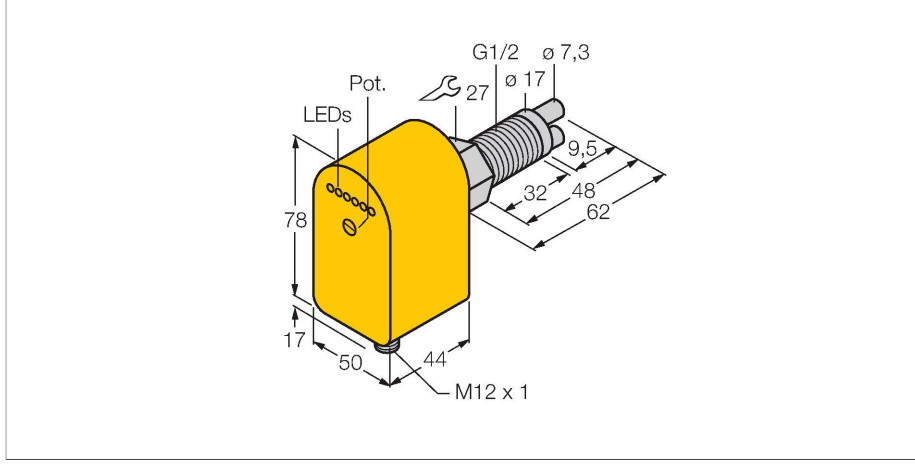


# FCS-GL1/2A2P-LIX-H1141/A

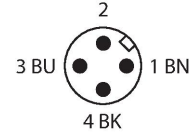
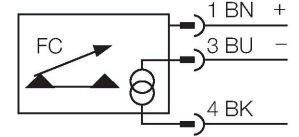
## Akış sensörü – Entegre işlemcisi bulunan daldırma tipi sensör



### Özellikler

- Gaz ortam için sensör
- Kalorimetrik prensip
- Potansiyometre ile ayarlamalar
- DC 3 telli, 19,2...28,8 VDC
- 4...20 mA analog çıkış
- Konektör ekipmanı, M12 × 1

### Kablo bağlantı şeması

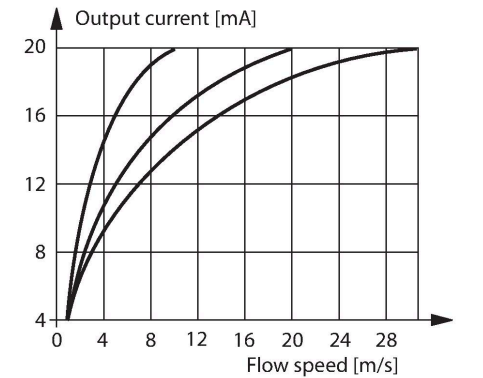


### Teknik Veriler

Tanit. no.	6870455
Tip	FCS-GL1/2A2P-LIX-H1141/A
Montaj koşulları	Daldırma sensörü
Air Operating Range	0.5...30 m/sn
Bekleme süresi	20...90 sn
Ayarlama süresi	4...30 sn
Sıcaklık sıçraması, yanıt süresi	maks. 100 sn
Sıcaklık gradyanı	≤ 20 K/dk
Ortam sıcaklığı	-20...+80 °C
Ortam sıcaklığı	-20...+70 °C
<b>Elektrik verileri</b>	
Çalışma voltajı	19.2...28.8 VDC
Akım tüketimi	≤ 80 mA
Çıkış işlevi	Analog çıkış
Kısa devre koruması	evet
Ters kutup koruması	evet
Akım çıkışı	4...20 mA
Load	200...500 Ω
IP Derecesi	IP67
MTTF	298 yılı SN 29500'e uygun (Ed. 99) 40 °C
<b>Mekanik veriler</b>	
Tasarım	Daldırma
Gövde malzemesi	Plastik, PBT
Sensor material	paslanmaz çelik, 1.4305 (AISI 303)
Gövde somunu maks. sıkma torqu	30 Nm
Elektriksel bağlantı	Konektörler, M12 × 1

### İşlevsel prensip

Gömme tip akış sensörlerimiz, termodinamik prensibine göre çalışır. Ölçüm probu, akış ortamına karşın birkaç °C ısıtılır. Sıvı probun üzerinden geçerken, probda üretilen ısı yayılır. Ortaya çıkan sıcaklık ölçülür ve ortam sıcaklığıyla karşılaştırılır. Her bir ortamın akış durumu, ölçülen sıcaklık farkından türetilir. TURCK'un aşınmaz akış sensörleri, gaz ve sıvı ortam akışını güvenilir bir şekilde izler.



## Teknik Veriler

Basınç dayanımı	30 bar
İşlem bağlantısı	G 1/2 inç uzun boylu tip
Flow state display	LED zinciri, kırmızı (1x), yeşil (5x)
LED ekran	kırmızı = 4 mA 1x yeşil > 4 mA 2x yeşil > 8 mA 3x yeşil > 12 mA 4x yeşil > 16 mA 5x yeşil = 20 mA
<b>Testler/onaylar</b>	
Onaylar	cULus
UL kayıt numarası	E210608