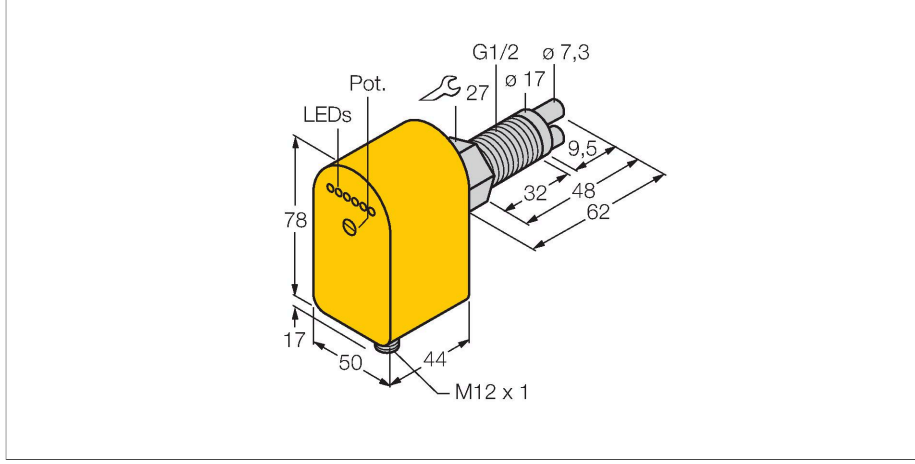


# FCS-GL1/2A2P-AP8X-H1141/A

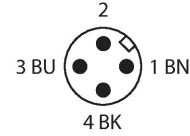
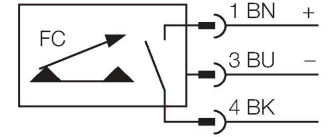
## Akış sensörü – Entegre işlemcisi bulunan daldırma tipi sensör



### Özellikler

- Gaz ortam için sensör
- Kalorimetrik prensip
- Potansiyometre ile ayarlamalar
- DC 3-telli, 19,2...28,8 VDC
- NA kontak, PNP çıkışı
- Takılabilir cihaz, M12 x 1

### Kablo bağlantı şeması



### Teknik Veriler

Tanıt. no.	6870457
Tip	FCS-GL1/2A2P-AP8X-H1141/A
Montaj koşulları	Daldırma sensörü
Air Operating Range	0.5...30 m/sn
Bekleme süresi	10...90 sn
Açma süresi	2...30 sn
Kapatma süresi	5...30 sn
Sıcaklık gradyanı	≤ 20 K/dk
Ortam sıcaklığı	-20...+80 °C
Ortam sıcaklığı	-20...+70 °C
<b>Elektrik verileri</b>	
Çalışma voltajı	19.2...28.8 VDC
Akım tüketimi	≤ 80 mA
Çıkış işlevi	PNP, NA kontak
Nominal çalışma akımı	0.4 A
I <sub>s</sub> 'de gerilim düşüşü	≤ 1.5 V
Kısa devre koruması	evet
Ters kutup koruması	evet
IP Derecesi	IP67
MTTF	254 yılı SN 29500'e uygun (Ed. 99) 40 °C
<b>Mekanik veriler</b>	
Tasarım	Daldırma
Gövde malzemesi	Plastik, PBT
Sensor material	paslanmaz çelik, 1.4305 (AISI 303)
Gövde somunu maks. sıkma torqu	30 Nm
Elektriksel bağlantı	Konektörler, M12 x 1

### İşlevsel prensip

Gömme tip akış sensörlerimiz, termodinamik prensibine göre çalışır. Ölçüm probu, akış ortamına karşın birkaç °C ısıtılır. Sıvı probun üzerinden geçerken, probda üretilen ısı yayılır. Ortaya çıkan sıcaklık ölçülür ve ortam sıcaklığıyla karşılaştırılır. Her bir ortamın akış durumu, ölçülen sıcaklık farkından türetilir. TURCK'un aşınmaz akış sensörleri, gaz ve sıvı ortam akışını güvenilir bir şekilde izler.

## Teknik Veriler

Basınç dayanımı	30 bar
İşlem bağlantısı	G 1/2 inç uzun boylu tip
Anahtarlama durumu	LED zinciri, Yeşil/sarı/kırmızı
Flow state display	LED zinciri
Indication: Drop below setpoint	LED Kırmızı
Indication: Setpoint reached	LED Sarı
Indication: Setpoint exceeded	4 × LED Yeşil
<b>Testler/onaylar</b>	
Onaylar	cULus
UL kayıt numarası	E210608