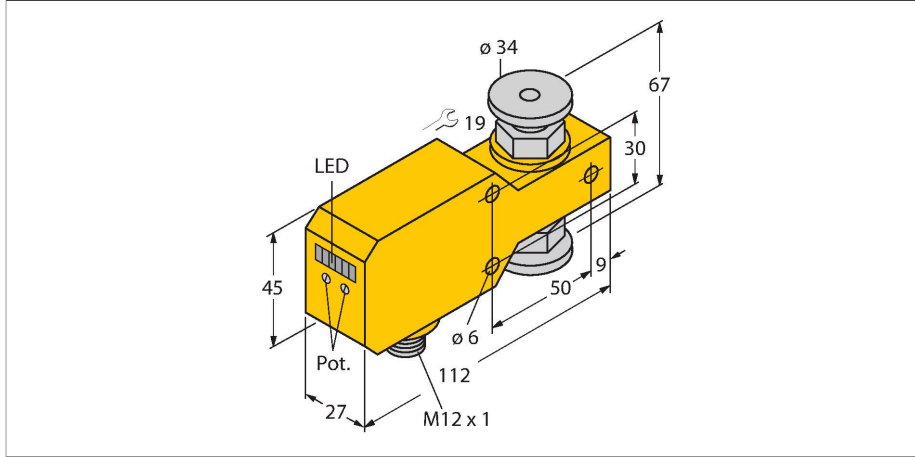


# FCI-34D10A4P-LIX-H1141

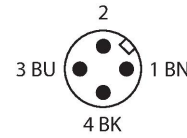
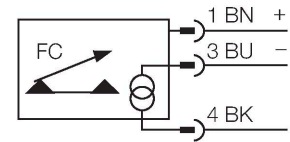
## Akış sensörü – Entegre işlemcisi bulunan iç hat sensörü



### Özellikler

- Sıvı ortam için akış sensörü
- Kalorimetrik prensip
- Potansiyometre ile ayar
- LED bandı
- İşletme aralığı 0,1...6 l/dk
- Sensör, paslanmaz çelik A4 (1.4404)
- Mekanik Bağlantı: Üçlü Kelepçe
- Sıcaklık aralığı: -20...80 °C
- DC 3 telli, 21,6...26,4 VDC
- 4...20 mA analog çıkış
- Konektör ekipmanı, M12 × 1

### Kablo bağlantı şeması

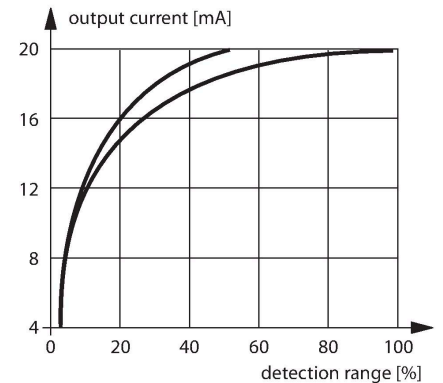


### Teknik Veriler

Tanit. no.	6870624
Tip	FCI-34D10A4P-LIX-H1141
Montaj koşulları	İç hat sensörü
Flow operating range	0.1...6 l/dk
Bekleme süresi	5...15 sn
Ayarlama süresi	0,5...1 sn
Sıcaklık gradyanı	≤ 400 K/dk
Ortam sıcaklığı	-20...+60 °C
Ortam sıcaklığı	0...+60 °C
<b>Elektrik verileri</b>	
Çalışma voltajı	21.6...26.4 VDC
Akım tüketimi	≤ 50 mA
Çıkış işlevi	Analog çıkış
Kısa devre koruması	evet
Ters kutup koruması	evet
Akım çıkışı	4...20 mA
Load	200...500 Ω
IP Derecesi	IP67
<b>Mekanik veriler</b>	
Tasarım	İç hat
Gövde malzemesi	Plastik, PBT
Sensor material	paslanmaz çelik, 1.4404 (AISI 316L)
Gövde somunu maks. sıkma torku	30 Nm
Elektriksel bağlantı	Konektörler, M12 × 1
Basınç dayanımı	20 bar
İşlem bağlantısı	Üçlü Kelepçe DN 10
Flow state display	LED zinciri, kırmızı (1x), yeşil (5x)

### İşlevsel prensip

İç hat sensörlerinin fonksiyonu, termodinamik prensibine dayanmaktadır. Isı, bir ölçüm tüpü içinde üretilir ve akan ortam tarafından absorbe edilir. Böylece aktarılan ısı kaybı, akış hızının bir ölçümü olur. TURCK'un aşınmaz akış sensörleri, gaz ve sıvı ortam akışını güvenilir bir şekilde izler. Düşük basınç düşüşü ve akış hızı değişikliklerine hızlı yanıt verme, bu cihazların olağanüstü özellikleridir.



## Teknik Veriler

LED ekran	kırmızı = 4 mA
	1x yeşil > 4 mA
	2x yeşil > 8 mA
	3x yeşil > 12 mA
	4x yeşil > 16 mA
	5x yeşil = 20 mA

### Testler/onaylar

Onaylar	cULus
UL kayıt numarası	E210608