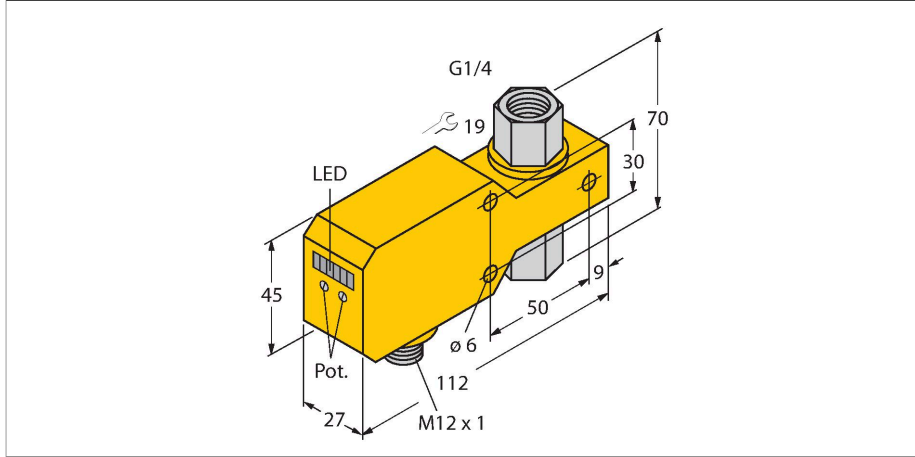


FCI-D06CTP-LIX-H1141

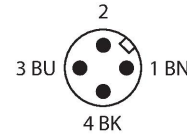
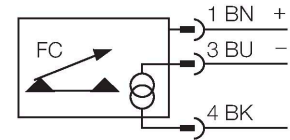
Akış sensörü – Entegre işlemcisi bulunan iç hat sensörü



Özellikler

- Sıvı ortam için akış sensörü
- Kalorimetrik prensip
- Potansiyometre ile ayar
- LED bandı
- İşletme aralığı 0,02...3 l/dk
- Sensör malzemesi seramik/plastik
- FKM'den yapılmış conta
- DC 3 telli, 21,6...26,4 VDC
- 4...20 mA analog çıkış
- Konektör ekipmanı, M12 x 1

Kablo bağlantı şeması

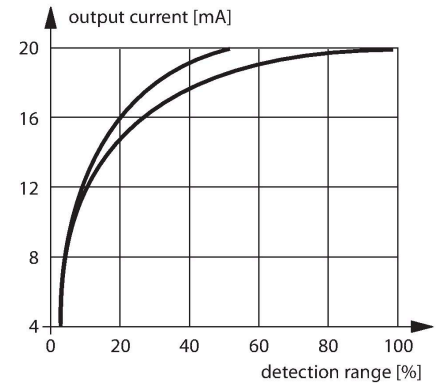


Teknik Veriler

Tanit. no.	6870662
Tip	FCI-D06CTP-LIX-H1141
Montaj koşulları	İç hat sensörü
Flow operating range	0.02...3 l/dk
Bekleme süresi	5...15 sn
Ayarlama süresi	0,5...3 sn
Sıcaklık gradyanı	≤ 400 K/dk
Ortam sıcaklığı	0...+60 °C
Ortam sıcaklığı	0...+60 °C
Elektrik verileri	
Çalışma voltajı	21.6...26.4 VDC
Akım tüketimi	≤ 50 mA
Çıkış işlevi	Analog çıkış
Kısa devre koruması	evet
Ters kutup koruması	evet
Akım çıkışı	4...20 mA
Load	200...500 Ω
IP Derecesi	IP67
Mekanik veriler	
Tasarım	İç hat
Gövde malzemesi	Plastik, PBT
Sensor material	seramikler/plastik, Al ₂ O ₃ /PTFE
Gövde somunu maks. sıkma torqu	5 Nm
Elektriksel bağlantı	Konektörler, M12 x 1
Basınç dayanımı	5 bar
İşlem bağlantısı	G 1/4 inç dişi dış
Flow state display	LED zinciri, kırmızı (1x), yeşil (5x)

İşlevsel prensip

İç hat sensörlerinin fonksiyonu, termodinamik prensibine dayanmaktadır. Isı, bir ölçüm tüpü içinde üretilir ve akan ortam tarafından absorbe edilir. Böylece aktarılan ısı kaybı, akış hızının bir ölçümü olur. TURCK'un aşınmaz akış sensörleri, gaz ve sıvı ortam akışını güvenilir bir şekilde izler. Düşük basınç düşüşü ve akış hızı değişikliklerine hızlı yanıt verme, bu cihazların olağanüstü özellikleridir.



Teknik Veriler

LED ekran	kırmızı = 4 mA
	1x yeşil > 4 mA
	2x yeşil > 8 mA
	3x yeşil > 12 mA
	4x yeşil > 16 mA
	5x yeşil = 20 mA

Testler/onaylar

Onaylar	cULus
UL kayıt numarası	E210608