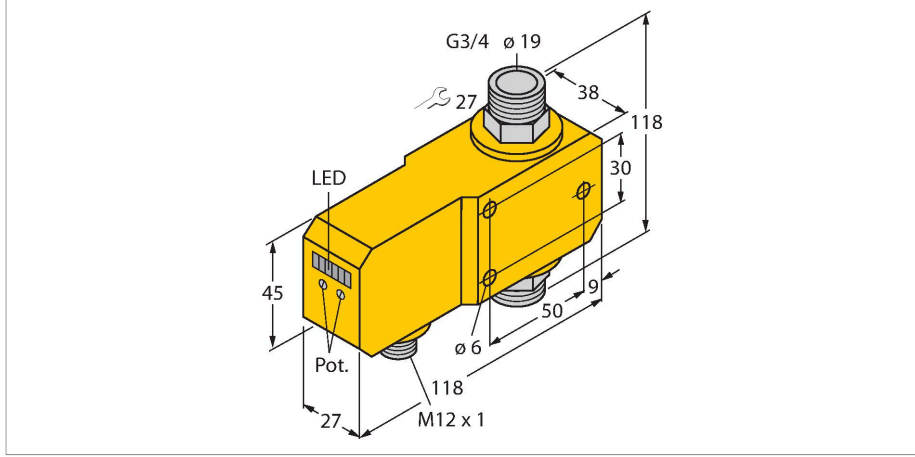


FCI-D20A4P-LIX-H1141

Akış sensörü – Entegre işlemcisi bulunan iç hat sensörü



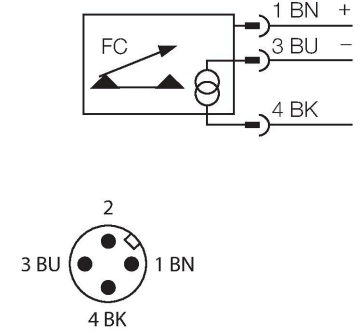
Teknik Veriler

Tanit. no.	6870673
Tip	FCI-D20A4P-LIX-H1141
Montaj koşulları	İç hat sensörü
Flow operating range	4...30 l/dk
Bekleme süresi	5...15 sn
Ayarlama süresi	0,5...1 sn
Sıcaklık gradyanı	≤ 400 K/dk
Ortam sıcaklığı	0...+80 °C
Ortam sıcaklığı	0...+60 °C
Elektrik verileri	
Çalışma voltajı	21.6...26.4 VDC
Akım tüketimi	≤ 50 mA
Çıkış işlevi	Analog çıkış
Kısa devre koruması	evet
Ters kutup koruması	evet
Akım çıkışı	4...20 mA
Load	200...500 Ω
IP Derecesi	IP67
Mekanik veriler	
Tasarım	İç hat
Gövde malzemesi	Plastik, PBT
Sensor material	paslanmaz çelik, 1.4571 (AISI 316Ti)
Gövde somunu maks. sıkma torku	30 Nm
Elektriksel bağlantı	Konektörler, M12 x 1
Basınç dayanımı	20 bar
İşlem bağlantısı	G 3/4 inç
Flow state display	LED zinciri, kırmızı (1x), yeşil (5x)

Özellikler

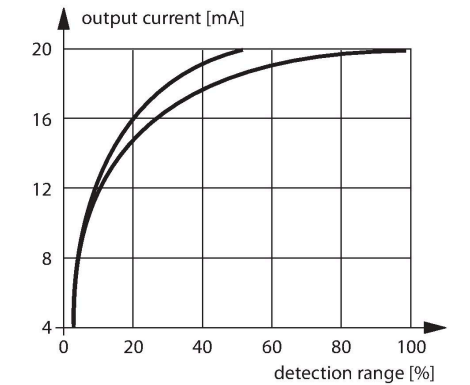
- Sıvı ortam için akış sensörü
- Kalorimetrik prensip
- Potansiyometre ile ayar
- LED bandı
- İşletme aralığı 4...30 l/dk
- DC 3 telli, 21,6...26,4 VDC
- 4...20 mA analog çıkış
- Konektör ekipmanı, M12 x 1

Kablo bağlantı şeması



İşlevsel prensip

İç hat sensörlerinin fonksiyonu, termodinamik prensibine dayanmaktadır. Isı, bir ölçüm tüpü içinde üretilir ve akan ortam tarafından absorbe edilir. Böylece aktarılan ısı kaybı, akış hızının bir ölçümü olur. TURCK'un aşınmaz akış sensörleri, gaz ve sıvı ortam akışını güvenilir bir şekilde izler. Düşük basınç düşüşü ve akış hızı değişikliklerine hızlı yanıt verme, bu cihazların olağanüstü özellikleridir.



Teknik Veriler

LED ekran	kırmızı = 4 mA
	1x yeşil > 4 mA
	2x yeşil > 8 mA
	3x yeşil > 12 mA
	4x yeşil > 16 mA
	5x yeşil = 20 mA

Testler/onaylar

Onaylar	cULus
UL kayıt numarası	E210608