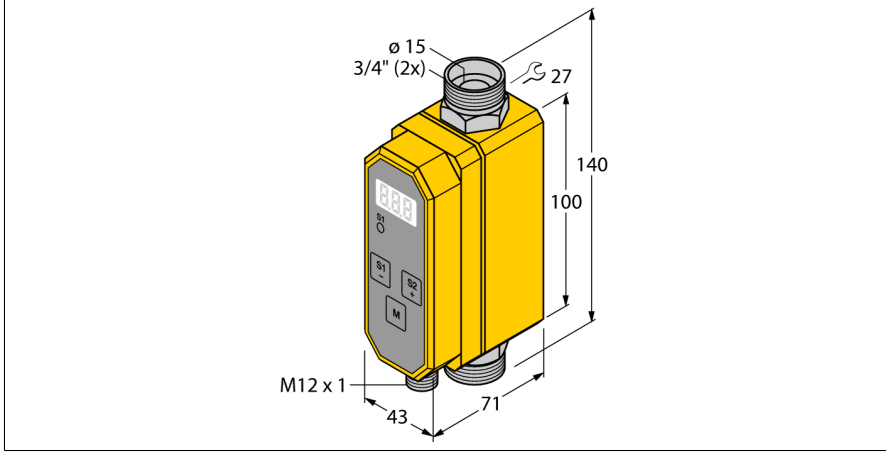


Debi ölçer

Entegre işlemcisi bulunan iç hat sensörü

FTCI-3/4D15A4P-2UP8X-H1141



- Kalorimetrik debi ölçer
- Akış ve sıcaklığı görüntüleme
- Düğmeyle parametrelendirme
- Erişim kodu korumalı
- 4 kablolu DC, 21...26 VDC
- NO/NC prog., 2 x PNP çıkış
- Takılabilir cihaz, M12 x 1

Kablo Bağlantı Şeması



Tanit. no.	6870808
Tip	FTCI-3/4D15A4P-2UP8X-H1141
Montaj koşulları	İç hat sensörü
Uygulama alanı	su veya su/glikol karışımı için akış hızı/sıcaklık izleme
Flow operating range	3.8...45.4 l/dk
Ortam sıcaklığı	-10...+90 °C
Ortam sıcaklığı	0...+60 °C
Elektrik verileri	
Çalışma voltajı	21.6...26.4 VDC
Akım tüketimi	≤ 100 mA
Çıkış işlevi	2 x PNP, NK/NA programlanabilir
Nominal çalışma akımı	0.2 A
Kısa devre koruması	evet
Ters kutup koruması	evet
IP Derecesi	IP65
Mekanik veriler	
Tasarım	İç hat
Gövde malzemesi	Plastik, PBT
Sensor material	paslanmaz çelik, 1.4571 (AISI 316Ti)
Elektriksel bağlantı	Konektörler, M12 x 1
İşlem bağlantısı	3/4" Swagelok
Flow state display	7 bölümlü ekran, anahtarlama durumu LED'i (sarı)
Testler/onaylar	

İşlevsel prensip

TURCK'un sunduğu FTCTI'ler, sensörden geçen sıvıların akış hızlarını güvenilir bir şekilde ve aşınma olmaksızın izler. Bu sensörler, basit akış izleme görevleri yerine yüksek hassasiyetli akış hızı ölçümü için tasarlanmıştır.

Termodinamik prensip temelinde, elektrik enerjisi ısı enerjisine dönüştürülür. Probdada üretilen ısı, akan ortam yoluyla uzaklaştırılır. Yayılan ısı miktarı, ortamın akış hızının doğrudan bir ölçümü olarak kullanılır. Entegre mikroişlemci verileri değerlendirir ve akış hızını hesaplar. Uygulanan prensip temelinde, kullanıcıya ortamın sıcaklığı da gösterilir.

Endüstriyel uygulamalar için standartlaştırılmış elektrik çıkış sinyallerine ek olarak, TURCK debi ölçerler, 3 basamaklı 7 bölümlü ekranlarında mevcut akış hızını gösterir.