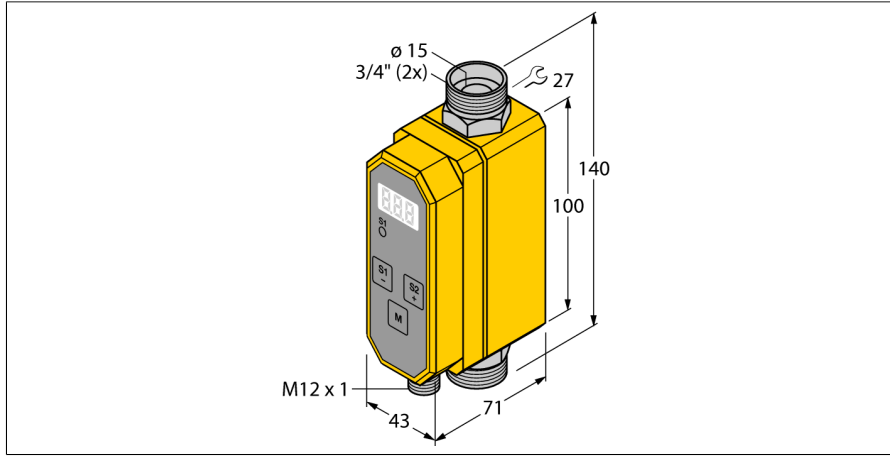


Debi ölçer

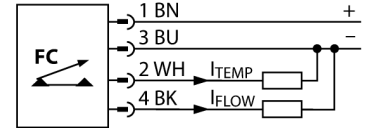
Entegre işlemcisi bulunan iç hat sensörü

FTCI-3/4D15A4P-2LIX-H1141



- Kalorimetrik debi ölçer
- Akış ve sıcaklığı görüntüleme
- Düşmeyle parametrelendirme
- Erişim kodu korumalı
- Çıkış akışı 4...20 mA, lineer
- Çıkış sıcaklığı 4...20 mA, lineer
- 3 kablolu DC, 21...26 VDC
- 4...20 mA analog çıkış
- Takılabilir cihaz, M12 x 1

Kablo Bağlantı Şeması



Tanit. no.	6870838
Tip	FTCI-3/4D15A4P-2LIX-H1141

Montaj koşulları	İç hat sensörü
Uygulama alanı	su veya su/glikol karışımı için akış hızı/sıcaklık izleme
Flow operating range	3.8...45.4 l/dk
Bekleme süresi	6...10 sn
Sıcaklık gradyanı	≤ 400 K/dk
Ortam sıcaklığı	-10...+90 °C
Ortam sıcaklığı	0...+60 °C

Elektrik verileri	
Çalışma voltajı	21.6...26.4 VDC
Akım tüketimi	≤ 100 mA
Çıkış işlevi	Analog çıkış
Kısa devre koruması	evet
Ters kutup koruması	evet
Akım çıkışı	4...20 mA
Load	200...500 Ω
IP Derecesi	IP65

Mekanik veriler	
Tasarım	İç hat
Gövde malzemesi	Plastik, PBT
Sensor material	paslanmaz çelik, 1.4571 (AISI 316Ti)
Elektriksel bağlantı	Konektörler, M12 x 1
Basınç dayanımı	20 bar
İşlem bağlantısı	3/4" Swagelok

Flow state display	7 bölümlü ekran, anahtarlama durumu LED'i (sarı)
--------------------	--

Programlama seçenekleri	erişim kodu, referans kontrolü
-------------------------	--------------------------------

Testler/onaylar	
-----------------	--

İşlevsel prensip

TURCK'un sunduğu FTCI'ler, sensörden geçen sıvıların akış hızlarını güvenilir bir şekilde ve aşınma olmaksızın izler. Bu sensörler, basit akış izleme görevleri yerine yüksek hassasiyetli akış hızı ölçümü için tasarlanmıştır.

Termodinamik prensip temelinde, elektrik enerjisi ısı enerjisine dönüştürülür. Probdan üretilen ısı, akan ortam yoluyla uzaklaştırılır. Yayılan ısı miktarı, ortamın akış hızının doğrudan bir ölçümü olarak kullanılır. Entegre mikroişlemci verileri değerlendirir ve akış hızını hesaplar. Uygulanan prensip temelinde, kullanıcıya ortamın sıcaklığı da gösterilir.

Endüstriyel uygulamalar için standartlaştırılmış elektrik çıkış sinyallerine ek olarak, TURCK debi ölçerler, 3 basamaklı 7 bölümlü ekranlarında mevcut akış hızını gösterir.