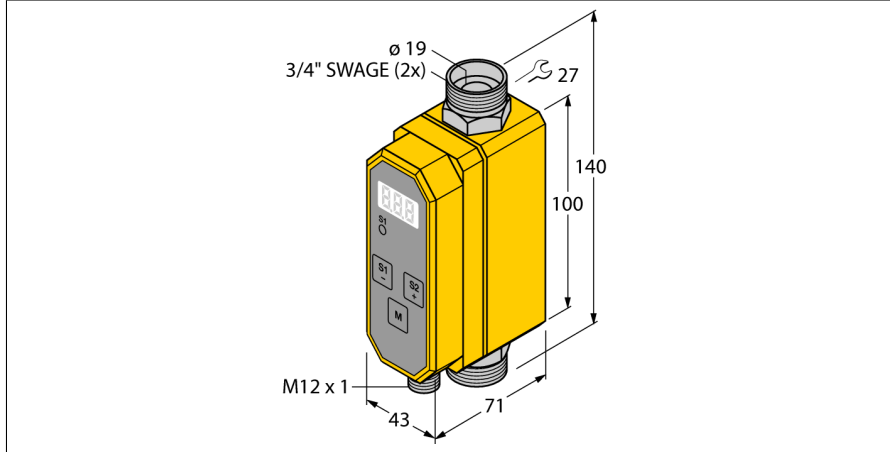


# Debi ölçer

## Entegre işlemcisi bulunan iç hat sensörü

### Relay Output 24 VDC NO

### FTCI-3/4D19A4P-2ARX-H1160



- Kalorimetrik debi ölçer
- Akış ve sıcaklığı görüntüleme
- Düğmeyle parametrelendirme
- Erişim kodu korumalı
- Histerezs Akış 0,4 ... 1,9 l/dk
- Histerezis Sıc. 1...10 °C
- Sıcaklık izleme, -10...95 °C
- Açma/kapatma gecikmesi 0...50 sn
- 2 relay switching outputs
- Switching outputs 24 VDC NO
- Switchpoints freely adjustable

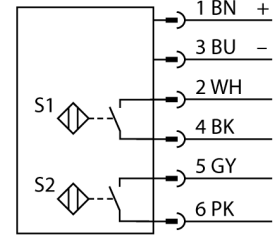
Tanit. no.	6870901
Tip	FTCI-3/4D19A4P-2ARX-H1160
Montaj koşulları	İç hat sensörü
Uygulama alanı	su veya su/glikol karışımı için akış hızı/sıcaklık izleme
Flow operating range	10...100 l/dk
Sıcaklık gradyanı	≤ 400 K/dk
Ortam sıcaklığı	-10...+95 °C
Ortam sıcaklığı	-20...+60 °C

Elektrik verileri	
Çalışma voltajı	21.6...26.4 VDC
Akım tüketimi	≤ 100 mA
Çıkış işlevi	Röle çıkışı, NA kontak
Kısa devre koruması	hayır
AC anahtarlama akımı	0.5 A
Anahtarlama akımı DC	0.5 A
AC anahtarlama voltajı	36 VAC
DC anahtarlama voltajı	30 VDC
IP Derecesi	IP54

Mekanik veriler	
Tasarım	İç hat
Gövde malzemesi	Plastik, PBT
Sensor material	paslanmaz çelik, 1.4401 (AISI 316)
Gövde somunu maks. sıkma torqu	30 Nm
Elektriksel bağlantı	Konektörler, M12 x 1
Basınç dayanımı	9 bar
İşlem bağlantısı	3/4" Swagelok

Testler/onaylar
-----------------

#### Kablo Bağlantı Şeması



#### İşlevsel prensip

TURCK'un sunduğu FTCI'ler, sensörden geçen sıvıların akış hızlarını güvenilir bir şekilde ve aşınma olmaksızın izler. Bu sensörler, basit akış izleme görevleri yerine yüksek hassasiyetli akış hızı ölçümü için tasarlanmıştır.

Termodinamik prensip temelinde, elektrik enerjisi ısı enerjisine dönüştürülür. Probdan üretilen ısı, akan ortam yoluyla uzaklaştırılır. Yayılan ısı miktarı, ortamın akış hızının doğrudan bir ölçümü olarak kullanılır. Entegre mikroişlemci verileri değerlendirir ve akış hızını hesaplar. Uygulanan prensip temelinde, kullanıcıya ortamın sıcaklığı da gösterilir.

Endüstriyel uygulamalar için standartlaştırılmış elektrik çıkış sinyallerine ek olarak, TURCK debi ölçerler, 3 basamaklı 7 bölümlü ekranlarında mevcut akış hızını gösterir.