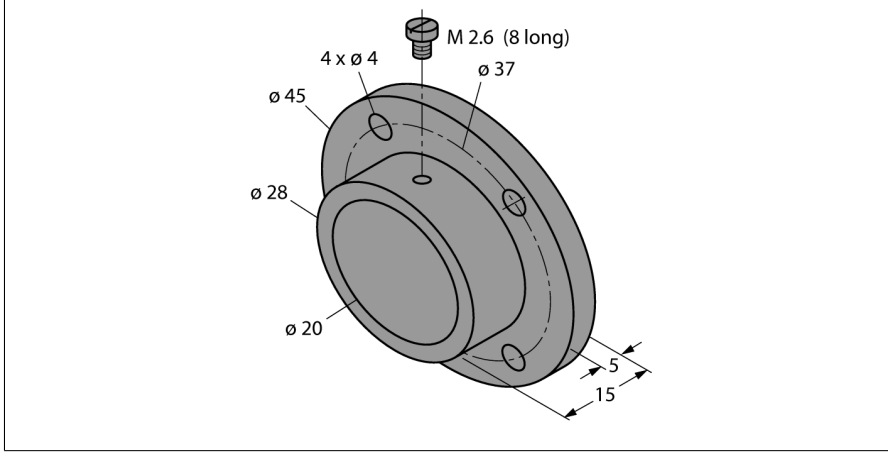


Aksesuarlar

Montaj Flanşı

Akış Sensörleri için

FSK-20P



- FCS-K20 için montaj flanşı
- Plastik malzeme

Tanit. no.	6873010
Tip	FSK-20P
Gövde malzemesi	Plastik