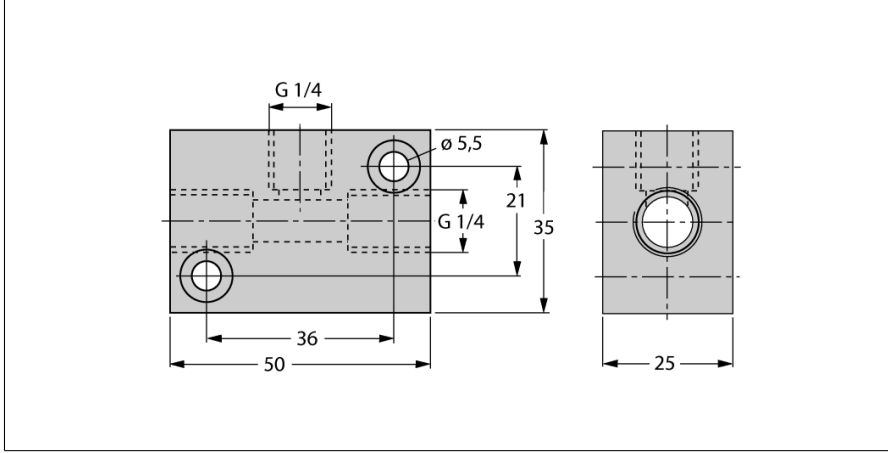


Aksesuarlar

Montaj braketi

Akış Sensörleri için

FCI-1/4-1/4-1/4-A4



- FCS-G1/4 akış sensörleri için montaj aksesuarları
- Paslanmaz çelik 1.4571 / AISI 316Ti
- Toplam akım 10 ml/dk ve daha fazla

Tanit. no.	6873012
Tip	FCI-1/4-1/4-1/4-A4
Ortam sıcaklığı	0...+60 °C
Gövde malzemesi	Paslanmaz çelik, 1.4571 (AISI 316Ti)