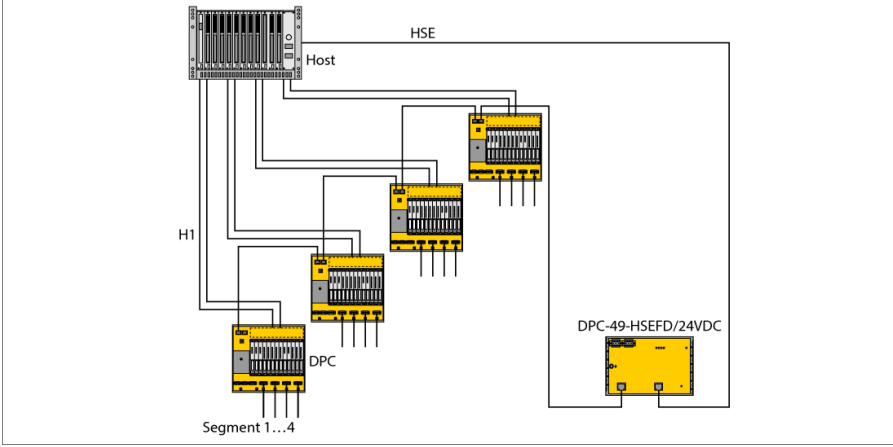


FOUNDATION™ fieldbus Tanısal modül DPC-49-ADU



DPC sistemi (Tanısal Güç Şartlandırıcısı), FOUNDATION™ fieldbus H1 bölümlerinin kurulumu için bir güç kaynağı sistemidir. FOUNDATION™ fieldbus bölümlerinin izlenmesi için geniş tanısal seçenekler sağlar ve böylelikle tesis genelinde varlık yönetimini destekler.

Bir DPC sistemi, her biri sekize kadar DPC-49-IPS1 güç kaynağı modülü ve bir DPC-49-ADU veya bir DPC-49-DU tanılama modülü alabilen bir veya daha fazla modül rafından meydana gelir. Modül rafı başına dört kadar H1 bölümü çalıştırılabilir ve FOUNDATION™ fieldbus ağında fazladan izlenebilir. H1 bölümlerinin tanısal verileri, HSE arayüz modülü DPC-49-HSEFD/24VDC ile daha yüksek seviye Varlık Yönetimi Sistemine iletilir (yalnızca tanısal modül DPC-49-ADU ile bağlantılı olarak).

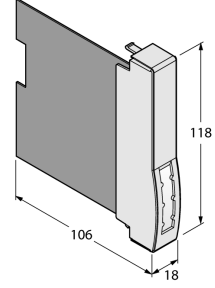
Tanısal modül DPC-49-ADU, H1 bölümleri ve HSE arayüz modülü arasında bir tanılama arayüzü olarak kullanılmaktadır. Tanısal modül, H1 bölümlerinin elektriksel parametreleri ve iletişim parametrelerini izler. Tanısal modül olmadan çalıştırma mümkündür.

Tanısal bilgiler cihazda toplanır ve HSE arayüz modülü ile tanısal veriler ve alarm verileri olarak daha yüksek fieldbus seviyesine (örn. ana makine) aktarılır. Böylece, modüller çalışma sırasında prize takılabilir veya prizden çıkarılabilir (Çalışma sırasında değiştirilebilir).

Cihaz, H1 bölümlerinin çalışma durumunu gösteren LED'ler bulundurur. Ön alarm sarı bir LED'le, ana alarm ise kırmızı bir LED ile gösterilmektedir. İlave olarak, alarm sinyalleri bir röle kontağı ile analiz edilebilir.



- 4 H1 bölümü için uzun vadeli tanılama
- LED'ler ile yerel teşhis
- Röle kontağıyla alarm sinyali
- Tam galvanik yalıtım

Dimensions

Tip	DPC-49-ADU
Tanit. no.	6882012
Güç tüketimi	≤ 0.8 W
Besleme gerilimi	arka düzlem yoluyla
Akım tüketimi	< 100 mA
Galvanik yalıtım	Çok yönlü galvanik ayırıştırma, test voltajı 500 VAC
Teşhis	1 x röle
Anahtarlama akımı	≤ 1000 mA
Anahtarlama gerilimi	≤ 30 VDC
	Diğer elektronik parçalara karşı galvanik olarak ayrılmıştır
Ekranlar/kontroller	
İşletime hazırlık	1 x yeşil/kırmızı
Alarm	4 x sarı/kırmızı
IP Derecesi	IP20
MTTF	126 yılı SN 29500'e uygun (Ed. 99) 40 °C
Ortam sıcaklığı	-20...+60 °C
Gövde malzemesi	Plastik
Muhafaza rengi	sarı
Boyutlar	18 x 118 x 103mm