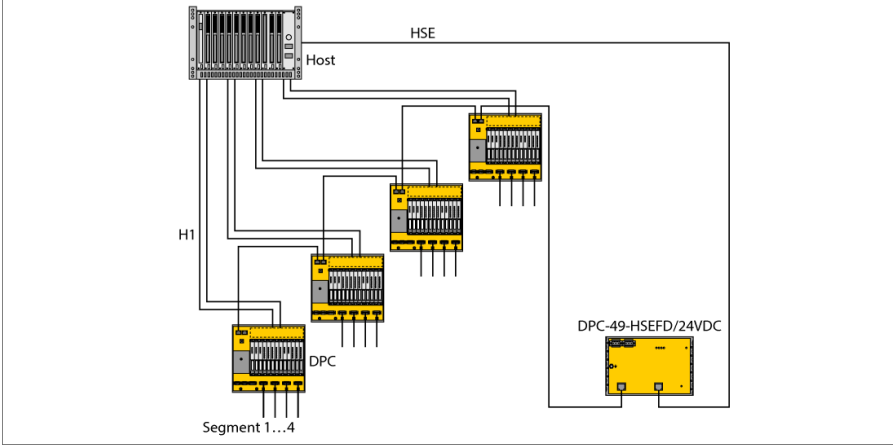


FOUNDATION™ fieldbus HSE Alan Cihazı DPC-49-HSEFD/24VDC



DPC sistemi (Tanısal Güç Şartlandırıcısı), FOUNDATION™ fieldbus H1 bölümlerinin kurulumu için bir güç kaynağı sistemidir. FOUNDATION™ fieldbus bölümlerinin izlenmesi için geniş tanısal seçenekler sağlar ve böylelikle tesis genelinde varlık yönetimini destekler.

Bir DPC sistemi, her biri sekize kadar DPC-49-IPS1 güç kaynağı modülü ve bir DPC-49-ADU veya bir DPC-49-DU tanılama modülü alabilen bir veya daha fazla modül rafından meydana gelir. Modül rafı başına dört kadar H1 bölümü çalıştırılabilir ve FOUNDATION™ fieldbus ağında fazladan izlenebilir. H1 bölümlerinin tanısal verileri, HSE arayüz modülü DPC-49-HSEFD/24VDC ile daha yüksek seviye Varlık Yönetimi Sistemine iletilir (yalnızca tanısal modül DPC-49-ADU ile bağlantılı olarak).

DPC-49-HSEFD/24VDC HSE saha cihazı, FOUNDATION™ fieldbus HSE arayüz modülü aracılığıyla tanısal verileri 16 H1 bölüme kadar daha yüksek seviyedeki bir varlık yönetimi sistemine iletilir. H1 bölümlerinin işlem verileri değil, yalnızca DPC-49-ADU'nun tanısal verileri HSE arayüz modülü aracılığıyla iletilmektedir. Her tanısal modül en fazla dört H1 bölümünü izler.

Bir FOUNDATION™ fieldbus cihazı olarak HSE arayüz modülü, birkaç standart işlev bloğuyla birlikte bir kaynak ve transdüser bloğu sunar. Bu standart işlev blokları temelinde, kontrol sisteminde tanısal verinin analizi için uygun uygulamalar programlanabilir.

- Tanısal verinin iletimi için HSE saha cihazı
- Uzaktan tanılama için FOUNDATION™ fieldbus işlev blokları
- LED'ler ile yerel tanılama
- 16 H1 bölümü için uzun vadeli tanılama
- Tam galvanik yalıtım

Tip	DPC-49-HSEFD/24VDC
Tanit. no.	6882014
Çalışma gerilimi	18...32 VDC
Güç tüketimi	≤ 2 W
Akım tüketimi	< 100 mA
Galvanik yalıtım	Çok yönlü galvanik ayrıştırma, test voltajı 500 VAC
Ekranlar/kontroller	
İşleme hazırlık	2 × yeşil
Durum/ Arıza	1 × sarı/kırmızı
Veri yolu iletişimi	1 x yeşil / sarı
Dah. iletişim (CAN)	1 × sarı/kırmızı
Elektrik bağlantısı	
	Çıkarılabilir terminal bloğu, ters kutup korumalı, vida bağlantısı
	RJ45 portu
IP Derecesi	
IP Derecesi	IP20
MTTF	88 yılı SN 29500'e uygun (Ed. 99) 40 °C
Ortam sıcaklığı	-20...+60 °C
Gövde malzemesi	Alüminyum
Muhafaza rengi	Siyah/sarı
Boyutlar	176 x 105 x 31mm
Bağlantı modu	DIN ray üzerine şipşak-montaj (DIN 60715)

Dimensions

