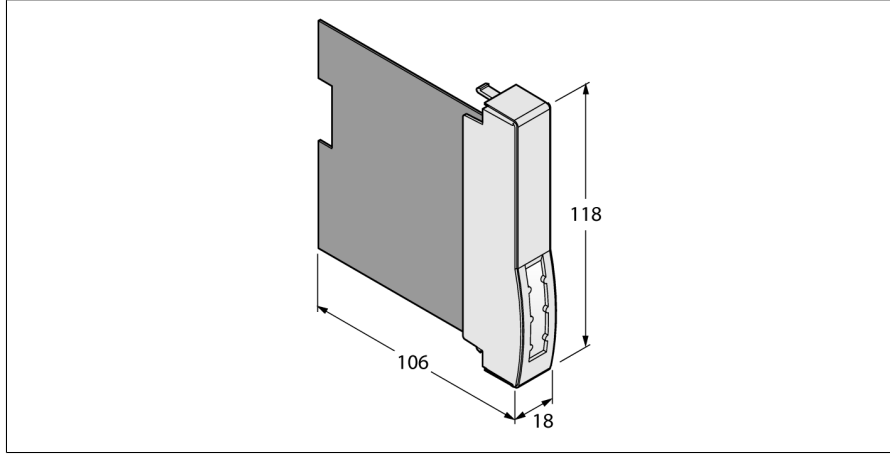


FOUNDATION™ fieldbus

Boş yuvalar için işlevsiz modüller

BM-DPC



- Boş yuvalar için işlevsiz modül

Tip	BM-DPC
Tanit. no.	6882015
Ekranlar/kontroller	
IP Derecesi	IP20
Ortam sıcaklığı	-20...+70 °C
Bağıl nem	≤ EN 60069-2 uyarınca 55°C'de %95
Gövde malzemesi	Plastik
Muhafaza rengi	sarı
Boyutlar	18 x 118 x 103mm