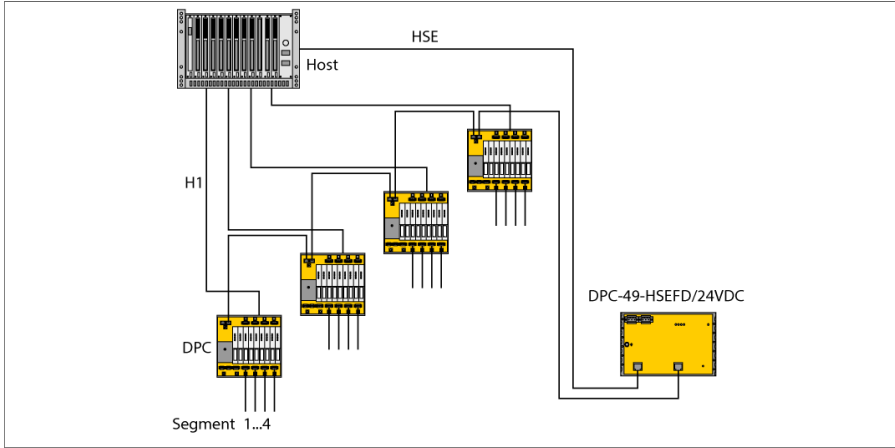


FOUNDATION™ fieldbus DPC sistemi için arka düzlem DPC-49-4RMB/YO



DPC sistemi (Tanısal Güç Şartlandırıcısı), FOUNDATION™ fieldbus H1 bölümlerinin kurulumu için bir güç kaynağı sistemidir. FOUNDATION™ fieldbus bölümlerinin izlenmesi için geniş tanısal seçenekler sağlar ve böylelikle tesis genelinde varlık yönetimini destekler.

Bir DPC sistemi, her biri sekize kadar DPC-49-IPS1 güç kaynağı modülü ve bir DPC-49-ADU veya bir DPC-49-DU tanılama modülü alabilen bir veya daha fazla modül rafından meydana gelir. Modül rafı başına dörde kadar H1 bölümü çalıştırılabilir ve FOUNDATION™ fieldbus ağında fazladan izlenebilir. H1 bölümlerinin tanısal verileri, HSE arayüz modülü DPC-49-HSEFD/24VDC ile daha yüksek seviye Varlık Yönetimi Sistemine iletilir (yalnızca tanısal modül DPC-49-ADU ile bağlantılı olarak).

Modül rafı, bir arka düzlem ve güç kaynağı modülleri ve tanılama modülü için gerçek raf sisteminden oluşmaktadır.

Sistemin tek bileşenleri, arka düzlem bağlantı terminaleri ile elektriksel olarak bağlanmışlardır. Elektriksel perspektiften bakınca arka düzlem pasif olarak değerlendirilmelidir.

Güç, 2 kutuplu vidalı konektörle sağlanabilir. Ana sisteme fazladan bağlantı Yokogawa sistem konektörü AKB336 ile gerçekleştirilmektedir.

H1 bölümlerinin fieldbus tarafına bağlanması için her bölüm 3 kutuplu vida terminaliyle tek başına bağlanır.

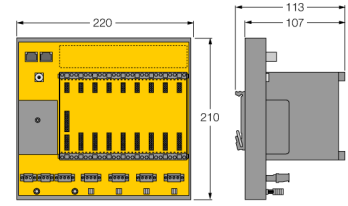
Koruma, izolasyonlu koruyucu veri yolu veya eşpotansiyel bağlama için M5 dişli civata ile içten bağlanan 3 kutuplu vida terminali ile gerçekleştirilmektedir. Eşpotansiyel bağlama için ilave M5 dişli civata kolayca mahfazaya bağlanır.

Basit teşhis işlemi için teşhis modülünün röle alarm kontağına bir bağlantı sağlanmıştır.



- Sekiz güç kaynağı modülüne kadar modül rafı ve dörde kadar H1 bölümü için bir tanısal modül.
- AKB336 Yokogawa sistem konektörü için HOST bağlantısı
- Yedek HOST bağlantısı
- Sökülebilir vida bağlantılı terminal blokları
- HSE fieldbus teşhisi için RJ45 konektör

Dimensions



Tip	DPC-49-4RMB/YO
Tanit. no.	6882022
Çalışma gerilimi	18...32 VDC
Aşırı gerilime karşı koruma	> 250 VDC
Ekranlar/kontroller	
Elektrik bağlantısı	Çıkarılabilir terminal bloğu, ters kutup korumalı, vida bağlantısı RJ45 soketi
IP Derecesi	IP20
MTTF	115 yılı SN 29500'e uygun (Ed. 99) 40 °C
Ortam sıcaklığı	-20...+60 °C
Gövde malzemesi	Alüminyum
Muhafaza rengi	Siyah/sarı
Boyutlar	220 x 210 x 113mm
Bağlantı modu	DIN ray üzerine şipşak-montaj (DIN 60715)

Aksesuarlar

Tip kodu	İdent no.		Ölçekli çizim
BM-DPC	6882015	boş yuvalar için kör modül	