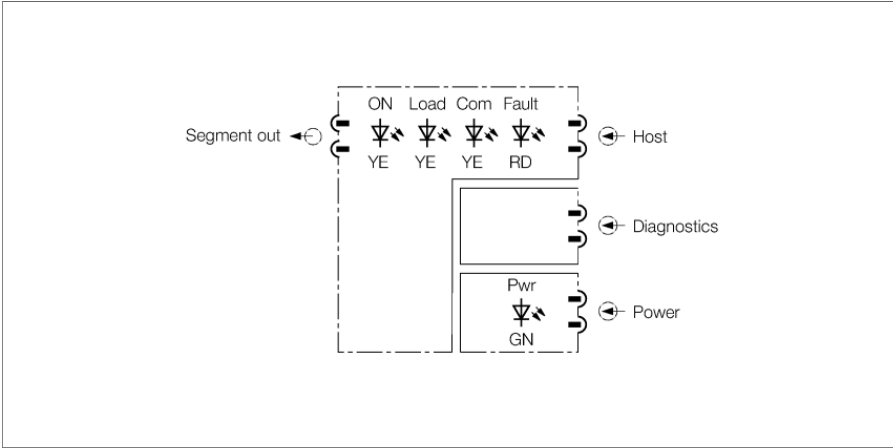


FOUNDATION™ fieldbus Güç kaynağı modülü DPC-49-IPS1



DPC sistemi (Tanısal Güç Şartlandırıcısı), FOUNDATION™ fieldbus H1 bölümlerinin kurulumu için bir güç kaynağı sistemidir. FOUNDATION™ fieldbus bölümlerinin izlenmesi için geniş tanısal seçenekler sağlar ve böylelikle tesis genelinde varlık yönetimini destekler.

Bir DPC sistemi, her biri sekize kadar DPC-49-IPS1 güç kaynağı modülü ve bir DPC-49-ADU veya bir DPC-49-DU tanılama modülü alabilen bir veya daha fazla modül rafından meydana gelir. Modül rafı başına dört kadar H1 bölümü çalıştırılabilir ve FOUNDATION™ fieldbus ağında fazladan izlenebilir. H1 bölümlerinin tanısal verileri, HSE arayüz modülü DPC-49-HSEFD/24VDC ile daha yüksek seviye Varlık Yönetimi Sistemine iletilir (yalnızca tanısal modül DPC-49-ADU ile bağlantılı olarak).

Güç kaynağı modülü, H1 bölümünün kurulumu için 30 VDC ve 800 mA'ya kadar güç sağlar. Yüksek çıkış performansı nedeniyle, ağ topolojisi 1900 m'ye kadar uzatılabilir.

İki güç kaynağı modülü bağlıysa bölüm fazladan çalıştırılabilir. Bu modüller böylece çalışma sırasında prize takılabilir veya prizden çıkarılabilir (çalışma sırasında değiştirilebilir).

Tam galvanik yalıtım nedeniyle,

- H1'den H1'e,
- H1'den dahili besleme,
- H1'den tanılama modülüne,
- H1'den HSE tanısal veri yolu,

parazitli voltaj oluşumu önlenir ve hatasız iletişim garantisi altına alınır.

Yerel devreye alma ve teşhis aşağıdaki LED göstergeler tarafından desteklenmektedir:

Güç: yeşil: İşleme hazırlık

AÇIK/KAPALI: sarı: Çıkış AÇIK:

Yük: sarı: Bölümde tüketici (saha cihazı)

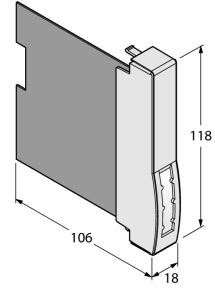
algılandı:

İlet: sarı: İletişim ekranı

Arıza: kırmızı: Kısa devre mesajı

- Bir FOUNDATION fieldbus H1 bölümünün güç kaynağı
- Çıkış akımı: 800 mA
- Çıkış gerilimi: 28...30 V DC
- LED'ler ile yerel tanılama
- Tam galvanik yalıtım

Dimensions



Tip	DPC-49-IPS1
Tanit. no.	6882023
Besleme gerilimi	arka düzlem yoluyla
Akım tüketimi	0,8... 1,7 A
Galvanik yalıtım	Çok yönlü galvanik ayrıştırma, test voltajı 500 VAC
Çıkış devreleri	Saha
Çıkış akımı	≤ 800 mA
Çıkış voltajı	> 28 VDC
Short-circuit protection	≤ 850 mA
Verim	80 %
Çıkış devreleri	HOST
Output current	< 30 mA
Çıkış voltajı	27 VDC
Ekranlar/kontroller	
İşleme hazırlık	1 x yeşil
Çıkış etkin	1 x sarı
Çıkış akımı	1 x sarı
Kısa devre mesajı	1 x kırmızı
Veri yolu iletişimi	1 x sarı
IP Derecesi	IP20
MTTF	57 yılı SN 29500'e uygun (Ed. 99) 40 °C
Ortam sıcaklığı	-20...+60 °C
Bağıl nem	≤ EN 60069-2 uyarınca 55°C'de %95
Gövde malzemesi	Plastik
Muhafaza rengi	sarı
Boyutlar	18 x 118 x 103mm