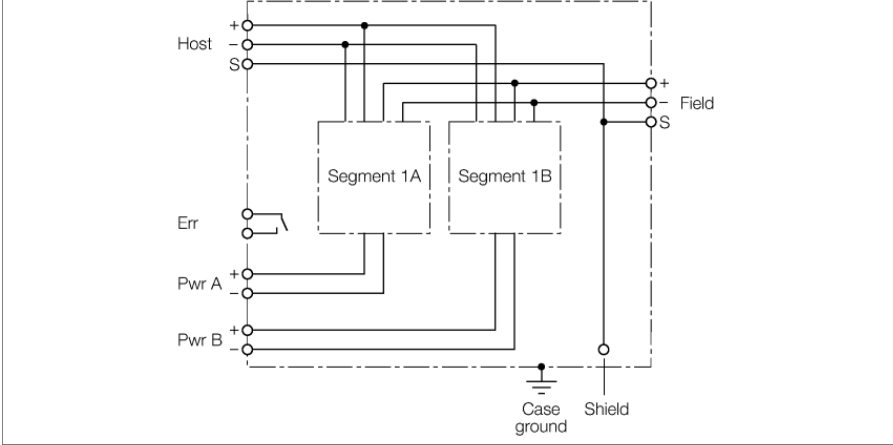


FOUNDATION™ fieldbus DPC sistemi için arka düzlem DPC-49-1RMB



DPC sistemi (Tanısal Güç Şartlandırıcısı), FOUNDATION™ fieldbus H1 bölümlerinin kurulumu için bir güç kaynağı sistemidir.

Modül rafı, bir arka düzlem ve güç kaynağı modülleri için gerçek raf sisteminden oluşmaktadır.

Sistemin tek bileşenleri, arka düzlemin bağlantı terminaleri ile elektriksel olarak bağlanmıştır.

6 pimli vidalı konektörler aracılığıyla yedek güç kaynağı. Ana sisteme bağlantı sökülebilir 3 pimli vidalı terminal ile sağlanır.

H1 bölümü, fieldbus tarafı üzerine sökülebilir bir 3 kutuplu vida terminali ile ayrıca bağlanmıştır.

Koruma, izolasyonlu koruyucu veri yolu veya eşpotansiyel bağlama için M5 dişli civata ile içten bağlanan 3 kutuplu vida terminali ile gerçekleştirilmektedir. Eşpotansiyel bağlama için ilave M5 dişli civata kolayca mahfazaya bağlanır.

Röle kolu kontağına bağlantı, harici güç kaynağının ve H1 güç kaynağı modüllerinin fazlalıklar için izlenmesi için sağlanmıştır. "İyi durumdaki" (hatasız) röleye enerji verilir ve "kötü durumdaki" rölenin enerjisi kesilir.

Aşağıdaki hata durumları mümkündür:

- Harici güç kaynağı < 18 VDC
- Güç kaynağı modülü, düşme veya eksilme
- Güç kaynağı modülü, kısa devre ve aşırı yükleme



- Fazlalık H1 bölümünü bağlamak için iki güç kaynağı modülü modül rafı
- Yedek güç beslemesi
- Sökülebilir vida bağlantılı terminal blokları

Dimensions

Tip	DPC-49-1RMB
Tanit. no.	6882026
Çalışma gerilimi	18...32 VDC
Aşırı gerilime karşı koruma	> 250 VDC
Ekranlar/kontroller	
Elektrik bağlantısı	Çıkarılabilir terminal bloğu, ters kutup korumalı, vida bağlantısı
IP Derecesi	IP20
MTTF	115 yılı SN 29500'e uygun (Ed. 99) 40 °C
Ortam sıcaklığı	-20...+60 °C
Gövde malzemesi	Alüminyum
Muhafaza rengi	Siyah/sarı
Boyutlar	220 x 210 x 113mm
Bağlantı modu	DIN ray üzerine şipşak-montaj (DIN 60715)

