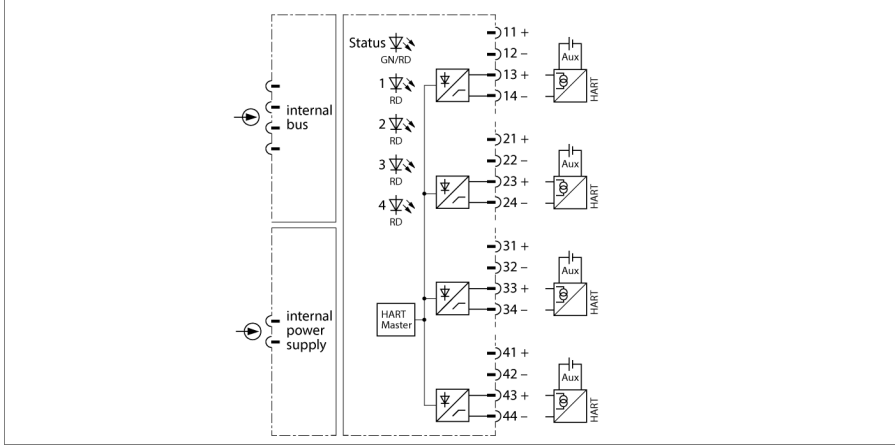


# excom G/Ç sistemi

## Giriş modülü, analog, pasif, HART, 4-kanallı

### AIH41EX



AIH41Ex giriş modülü, 4-kablolu transdüserleri bağlamak için tasarlanmıştır (pasif giriş = batma modu / transdüser aktif).

Bu modül Ex ib IIC koruma sınıfı özelliğini taşır ve excom ile kombinasyon halinde bölge 1'e monte edilebilir. Girişlerin yanmaya karşı koruma türü Ex ia IIC'dir.

Girişler birbirlerinden galvanik olarak ayrılmamıştır. Saha cihazlarını bağlarken, tüm girişlerin ortak bir potansiyeli paylaşmasına dikkat edilmelidir.

HART uyumlu sensörler modüle bağlanabilir. Bunlar, HART kontrol birimi ile iletişim kurar.

Çözünürlük basamak başına 1 µA değerindedir, yani 0...21 mA arası analog değer 0 ile 16.383 arasında bir sayı ile temsil edilir. Net değer okuma için sayısallaştırılmış değer 0...21.000 aralığında görüntülenir ve ana sisteme aktarılır.

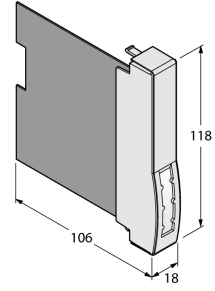
Döngüsel PROFIBUS veri trafiği yoluyla 8'e kadar HART değişkeni (kanal başına maksimum 4) okunabilir. Ana sistem ve HART verici arasındaki değişkenlerin iki yönlü takası, PROFIBUS-DPV1 aracılığıyla yerine getirilir.

Kablo kopması/kısa devre izleme, ölçüm aralığı, HART iletişimi gibi parametrelerin ayarlanması kanaldan kanala yapılabilir ve yalnızca PROFIBUS master tarafından başlatılır.



- 4 telli vericilerin bağlantısı için giriş modülü
- HART verilerinin iletimi

## Boyutlar



Tip	AIH41EX
Tanıt. no.	6884005
Besleme gerilimi	Modül rafı yoluyla, merkezi güç beslemesi modülü
Güç tüketimi	≤ 1.5 W
Galvanik yalıtım	iç veri yolu ve besleme devresine
Kanal sayısı	4
Giriş devreleri	EN 60079-11'e uygun olarak kendinden güvenli 0/4...20 mA
HART empedansı	> 240 Ω
Aşırı yük kapasitesi	> 21 mA
Düşük seviye kontrolü	< 3.6 mA
Kısa devre	< 5 V (yalnızca "sıfır akım" ile)
Kablo kopması	< 2 mA (yalnızca canlı sıfır ile)
Referans sıcaklık	25 °C
Çözünürlük	1 µA / basamak
Sıcaklık sapması	≤ 0.005 son değerin %'si/K
Yükselme süresi/düşme süresi	≤ 50 ms (%10...90)
EMC etkisi altında maksimum ölçüm toleransı	blendajlı sinyal kablosu için ≤ %0,1 blendajsız sinyal kablosu için ≤ %1
Uygunluk belgesine göre Ex onayı	IECEX PTB 12.0018X
Uygunluk belgesine göre Ex onayı	PTB 00 ATEX 2059 X
Device designation	Ex II 2 (1) G Ex ib [ia Ga] IIC T4 Gb
Cihaz işareti	Ex II (1) D [Ex ia IIIC Da]
Ekranlar/kontroller	
İşletime hazırlık	1 × yeşil/kırmızı
Durum/ Arıza	4 × kırmızı
Gövde malzemesi	Plastik
Bağlantı modu	modül, rafa takılı
IP Derecesi	IP20
Ortam sıcaklığı	-20...+60 °C
Bağıl nem	≤ IEC 60068-2-78 uyarınca 40°C'de %93
Titreşim testi	IEC 60068-2-6 uyarınca
Darbe testi	IEC 60068-2-27 uyarınca
EMC	EN 61326-1 uyarınca Namur NE21 uyarınca
MTTF	93 yılı SN 29500'e uygun (Ed. 99) 40 °C
Boyutlar	18 x 118 x 106mm
Onaylar	ATEX cFMus cFM IECEX INMETRO KOSHA EAC Ex DNV GL BV LR KR CMI KCC CE