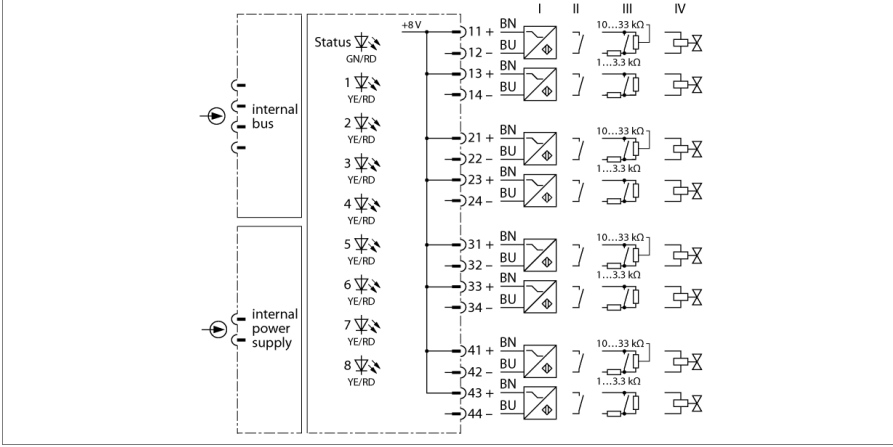


# excom G/Ç sistemi I/O modülü, dijital, 8-kanallı DM80EX



NAMUR sensörlerin (DIN EN 60 60947-5-6) ve aktüatörlerin bağlantısı için DM80Ex I/O modülü kullanılır. Kablo kopması ve kısa devre izleme etkinken, mekanik kontaklar yalnızca uygun bir direnç devre sistemi ile bağlanabilir (WM1, Tanıtma no. 0912101).

Bu modül Ex ib IIC koruma sınıfı özelliğini taşır ve *excom*® ile kombinasyon halinde bölge 1'e monte edilebilir. Giriş/çıkışların patlama koruma kategorisi Ex ia IIC'dir.

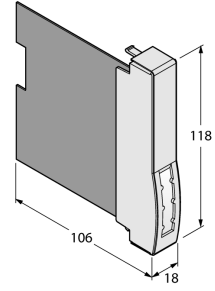
Endüstriyel ağ sistemi cihazlarını bağlarken, tüm giriş ve çıkışların ortak bir potansiyeli paylaşmasına dikkat edilmelidir.

Giriş ve çıkış modu, PROFIBUS-DP master yoluyla ayarlanabilir. Şu parametreler ayarlanabilir: anahtarlama davranışı, devreye girme gecikmesi, yedek değer, kablo kopması ve kısa devre izleme.

Kullanıcı ayrıca, bağlantı noktasında bir girişin veya bir çıkışın sağlanıp sağlanmayacağını da belirleyebilir. Aşağıdaki konfigürasyonlar mümkündür: 8 giriş/0 çıkış; 0 giriş/8 çıkıştan 6 giriş/2 çıkışa kadar olan konfigürasyonlar (GSD dosyası, Mod 2). Bu, uygun uygulama ortamına en iyi adaptasyonu garantiler.

- NAMUR sensör ve aktüatörleri için giriş/çıkış (I/O) modülü

## Boyutlar



Tip	DM80EX
Tanıt. no.	6884006
Besleme gerilimi	Modül rafı yoluyla, merkezi güç beslemesi modülü
Güç tüketimi	≤ 1 W
Galvanik yalıtım	iç veri yolu ve besleme devresine
Kanal sayısı	8
Giriş devreleri	EN 60947-5-6 (NAMUR)'a uygun, EN 60079-11'e uygun olarak kendinden güvenli
Yüksüz gerilim	8 VDC
Kısa devre akımı	4 mA
Switching threshold on/off	type 1.8 / type 1.4 mA
Anahtarlama frekansı	≤ 100 Hz
Kısa devre	< 367 Ω
Kablo kopması	< 0,2 mA
Çıkış devreleri	kendinden güvenli aktüatörler için
Yüksüz gerilim	8 VDC
Anma akımı	4 mA
İç direnç R <sub>i</sub>	320 Ω
Anahtarlama frekansı	≤ 100 Hz
Kısa devre	< 367 Ω
Kablo kopması	< 0,2 mA
Uygunluk belgesine göre Ex onayı	IECEX PTB 13.0041
Uygunluk belgesine göre Ex onayı	PTB 00 ATEX 2178
Device designation	⊕ II 2 (1) G Ex ib [ia Ga] IIC T4 Gb
Cihaz işareti	⊕ II (1) D [Ex ia Da] IIIC
Ekranlar/kontroller	
İşletime hazırlık	1 × yeşil/kırmızı
Durum/ Arıza	8 × sarı/kırmızı
Gövde malzemesi	Plastik
Bağlantı modu	modül, rafa takılı
IP Derecesi	IP20
Ortam sıcaklığı	-20...+70 °C
Bağıl nem	≤ IEC 60068-2-78 uyarınca 40°C'de %93
Titreşim testi	IEC 60068-2-6 uyarınca
Darbe testi	IEC 60068-2-27 uyarınca
EMC	EN 61326-1 uyarınca Namur NE21 uyarınca
MTTF	141 yılı SN 29500'e uygun (Ed. 99) 40 °C
Boyutlar	18 x 118 x 106mm

## Onaylar

ATEX  
cFMus  
cFM  
IECEX  
CCC  
INMETRO  
KOSHA  
EAC Ex  
DNV GL  
BV  
LR  
KR  
KCC  
UKCA  
CE

**Aksesuarlar**

Tip kodu	İdent no.		Ölçekli çizim
excom-RMD1-BU	100020744	Direnç modülü, dijital giriş modüllerinde kablo kopması algılamayı ve kısa devre algılamayı önler. Analog giriş modülleri için üst ve alt değer mesajları da engellenir.	