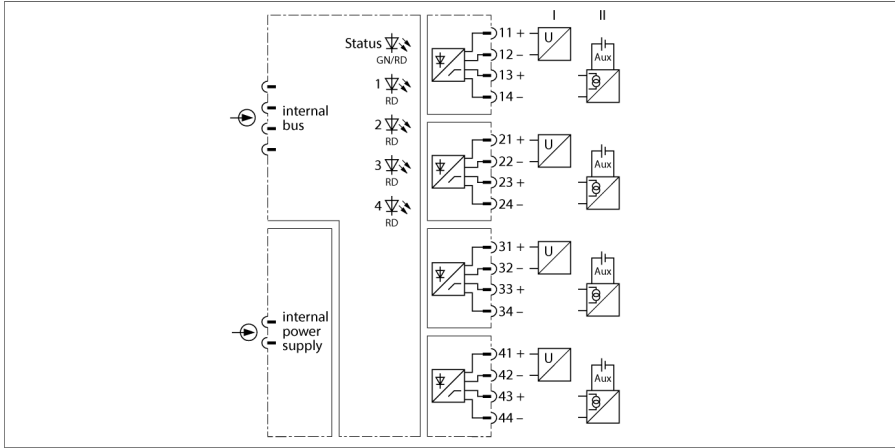


excom G/Ç sistemi

giriş modülü, analog, pasif, 4-kanallı

AI41EX



AI41Ex giriş modülü, 4-kablolu transdüserleri bağlamak için tasarlanmıştır (pasif giriş = batma modu / transdüser aktif).

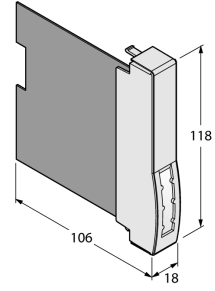
Bu modül Ex ib IIC koruma sınıfı özelliğini taşır ve excom ile kombinasyon halinde bölge 1'e monte edilebilir. Girişlerin yanmaya karşı koruma türü Ex ia IIC'dir.

Girişler birbirlerinden galvanik olarak ayrılmıştır.

Çözünürlük 14 bittir, yani 0...21 mA arası analog değer 0 ila 16383 arasında bir sayı ile temsil edilir. Net değer okuma için, sayısallaştırılmış değer 0 ... 21000 arasında yayılır ve ana sisteme aktarılır. Ana sisteme iletim için, voltaj 0...10000 arasındaki bir değer olarak gösterilir.

- Aktif vericilerin (pasif girişler) bağlantısı için giriş modülü
- Tam galvanik yalıtım

Boyutlar



Tip	AI41EX
Tanıt. no.	6884020
Besleme gerilimi	Modül rafı yoluyla, merkezi güç beslemesi modülü
Güç tüketimi	≤ 2 W
Galvanik yalıtım	EN 60079-11'e uygun tam galvanik ayrıştırma
Kanal sayısı	4
Giriş devreleri	EN 60079-11'e uygun olarak kendinden güvenli 0/4...20 mA 0/2...10 VDC
Aşırı yük kapasitesi	> 22 mA
Düşük seviye kontrolü	< 3.6 mA
Kısa devre	< 5 V (yalnızca canlı sıfır ile)
Kablo kopması	< 2 mA (yalnızca canlı sıfır ile)
Referans sıcaklık	25 °C
Çözünürlük	14 Bit
Sıcaklık sapması	≤ 0.005 son değer'in %'si/K
Yükselme süresi/düşme süresi	≤ 50 ms (%10...90)
Uygunluk belgesine göre Ex onayı	PTB 03 ATEX 2023
Device designation	II 2 (1GD) G Ex ib [ia] IIC T4
Ekranlar/kontroller	
İşletime hazırlık	1 × yeşil/kırmızı
Durum/ Arıza	4 × kırmızı
Gövde malzemesi	Plastik
Bağlantı modu	modül, rafa takılı
IP Derecesi	IP20
Ortam sıcaklığı	-20...+60 °C
Bağıl nem	≤ IEC 60068-2-78 uyarınca 40°C'de %93
Titreşim testi	IEC 60068-2-6 uyarınca
Darbe testi	IEC 60068-2-27 uyarınca
EMC	EN 61326-1 uyarınca Namur NE21 uyarınca
MTTF	98 yılı SN 29500'e uygun (Ed. 99) 40 °C
Boyutlar	18 x 118 x 106mm
Onaylar	ATEX INMETRO EAC Ex CMI CE