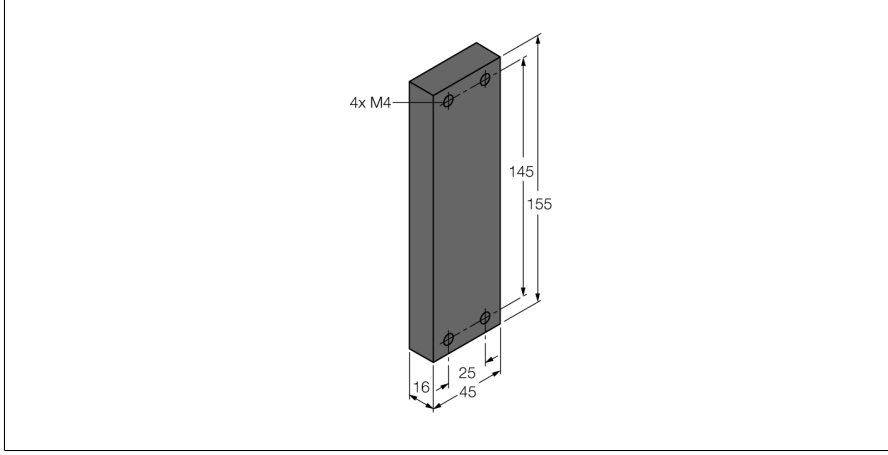


# excom G/Ç sistemi Cover for the Unused Power Port BM-PS



- Gerekenden fazla olan güç kaynağı slotu için kapatma tapası

Tip	BM-PS
Tanit. no.	6884044
Ekranlar/kontroller	
Bağlantı modu	flaş, 4 x M4 vida
IP Derecesi	IP30
Ortam sıcaklığı	-20...+70 °C
Boyutlar	45 x 155 x 16mm
Onaylar	DNV GL BV LR KR