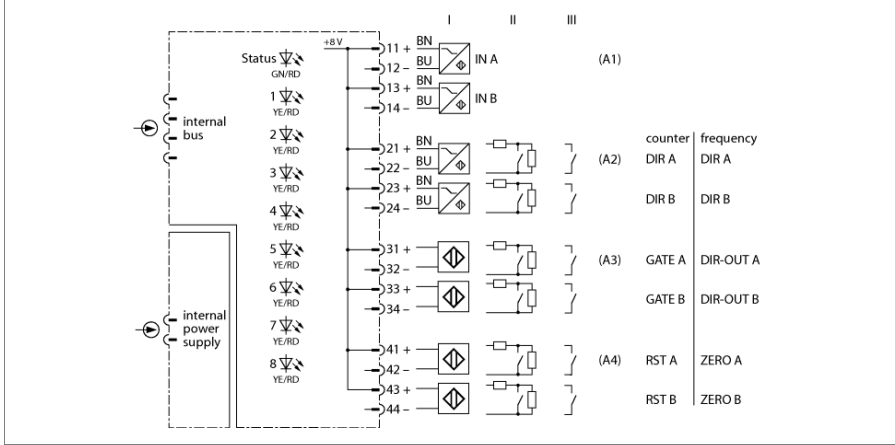


excom G/Ç sistemi frekans modülü, 2-kanallı DF20EX



DF20EX giriş modülü, iki bloğa bölünmüş olan ve NAMUR'a uygun 8 kanalla donatılmıştır. Her blok için ve üç kontrol giriş/çıkışı için bir frekans girişi vardır.

Bu modül Ex ib IIC koruma sınıfı özelliğini taşır ve excom ile kombinasyon halinde bölge 1'e monte edilebilir. Saha cihazlarını bağlarken, tüm giriş/çıkışların ortak bir potansiyelde olduğundan emin olun. Giriş/çıkışların patlama koruma kategorisi Ex ia IIC'dir.

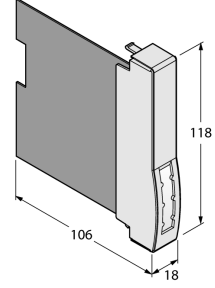
Modül bir sayaç veya frekans modülü olarak kullanılabilir: Bu nedenle ikili giriş sinyallerinin vuruş sayımı için veya NAMUR sensörlerinin ikili vuruş dizilerinin frekans ölçümleri için uygundur.

Sayım yönü, bir kontrol girişi yoluyla haricen veya bir parametre belirlenerek dahilen ayarlanabilir. Bir bloğun maksimum frekansı 4 kHz'dir; 2 blok söz konusu olduğunda frekans 2 kHz'ye düşer.

Giriş ve çıkış modu, PROFIBUS-DP master yoluyla ayarlanabilir. Her bir kanal parametrelerle ifade edilebilir kablo kopması/kısa devre izleme özelliğiyle donatılmıştır.

- Kendinden güvenli sensörlerin bağlantısı için frekans modülü (NAMUR'a uygun)

Boyutlar



Tip	DF20EX
Tanit. no.	6884061
Besleme gerilimi	Modül rafı yoluyla, merkezi güç beslemesi modülü
Güç tüketimi	≤ 1 W
Galvanik yalıtım	iç veri yolu ve besleme devresine
Kanal sayısı	2
Giriş devreleri	EN 60947-5-6 (NAMUR)'a uygun, EN 60079-11'e uygun olarak kendinden güvenli
Yüksüz gerilim	8 VDC
Kısa devre akımı	4 mA
Switching threshold on/off	type 1.8 / type 1.4 mA
Anahtarlama frekansı	≤ 4000 Hz
Kısa devre	< 367 Ω
Kablo kopması	< 0,2 mA

Ölçüm hassasiyeti (doğrusallık, histerezis ve tekrarlanabilirlik dahil) ≤ 0.1 tam ölçek %'si

Uygunluk belgesine göre Ex onayı	IECEX PTB 13.0041
Uygunluk belgesine göre Ex onayı	PTB 00 ATEX 2178
Device designation	Ex II 2 (1) G Ex ib [ia Ga] IIC T4 Gb
Cihaz işareti	Ex II (1) D [Ex ia Da] IIIC

Ekranlar/kontroller	
İşletime hazırlık	1 × yeşil/kırmızı
Durum/ Arıza	8 × sarı/kırmızı

Gövde malzemesi	Plastik
Bağlantı modu	modül, rafa takılı
IP Derecesi	IP20
Ortam sıcaklığı	-20...+70 °C
Bağıl nem	≤ IEC 60068-2-78 uyarınca 40°C'de %93
Titreşim testi	IEC 60068-2-6 uyarınca
Darbe testi	IEC 60068-2-27 uyarınca
EMC	EN 61326-1 uyarınca Namur NE21 uyarınca
MTTF	101 yılı SN 29500'e uygun (Ed. 99) 40 °C
Boyutlar	18 x 118 x 106mm

Onaylar	ATEX cFMus cFM IECEX CCC INMETRO KOSHA EAC Ex DNV GL BV LR KR CMI KCC UKCA CE
---------	--

Aksesuarlar

Tip kodu	İdent no.		Ölçekli çizim
excom-RMD1-BU	100020744	Direnç modülü, dijital giriş modüllerinde kablo kopması algılamayı ve kısa devre algılamayı önler. Analog giriş modülleri için üst ve alt değer mesajları da engellenir.	