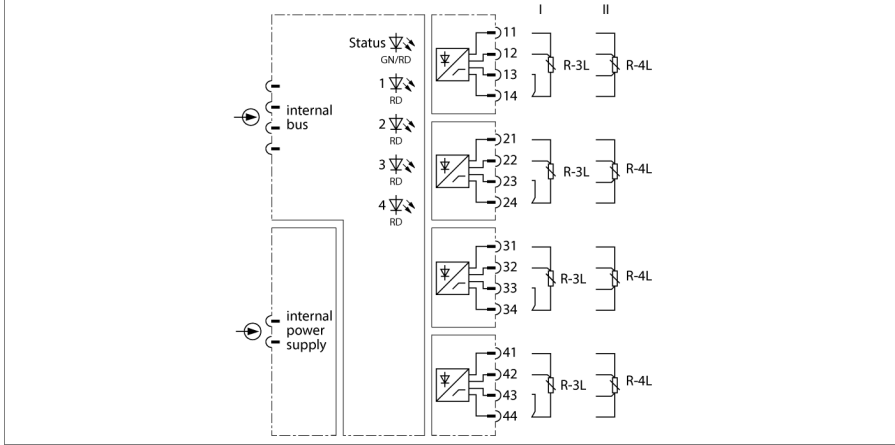


# excom G/Ç sistemi potansiyometre modülü, 4-kanallı AI43EX



AI43Ex analog giriş modülü, 3 veya 4-kablo teknolojisine sahip potansiyometrelerin bağlanması için tasarlanmıştır. Eğer 3-kablolu potansiyometreler kullanılmışsa, modül rafındaki terminaller köprülenmelidir. Direnç ölçümleri, yani 2-kablo bağlantılı potansiyometrelerin analizi mümkün değildir.

Modül, 3 veya 4 telli potansiyometreleri kontrol etmek üzere dört saha devresine sahiptir. Saha devreleri güç kaynağından, iç veri yolundan ve birbirlerinden galvanik olarak yalıtılmıştır. Bu modül Ex ib IIC koruma sınıfı özelliğini taşır ve excom sistemi ile kombinasyon halinde bölge 1'e monte edilebilir. Girişlerin yanmaya karşı koruma türü Ex ia IIC'dir.

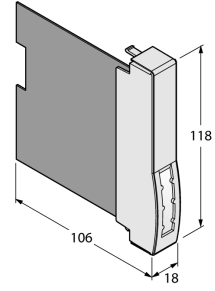
Her bir potansiyometre girişi, kablo kopmalarına karşı kontrol edilir; her girişe ait dört bağlantı hattındaki herhangi bir tekli veya çoklu kablo kopması güvenilir şekilde tespit edilir. Kısa-devre denetimi yapılmaz. Bir hat hatası durumunda, parametrelerle ifade edilmiş yedek değer derhal çıkış olur ve çıkış değeri 'geçersiz-bit' olarak atanır. Geçerli olarak ölçülmüş değerler yeniden sağlanana kadar bu durum devam eder.

Çözünürlük 14 bittir. Net değer okuma için, %0...%100 değerleri sayısallaştırılarak 0...10000 arasında yayılır (parametrelerle ifade edilmiş ölçüm aralığından bağımsız olarak) ve ana sisteme aktarılır.



- Potansiyometrelerin bağlantısı için giriş modülü
- Tam galvanik yalıtım

## Boyutlar



Tip	AI43EX
Tanıt. no.	6884137
Besleme gerilimi	Modül rafı yoluyla, merkezi güç beslemesi modülü
Güç tüketimi	≤ 1.5 W
Galvanik yalıtım	EN 60079-11'e uygun tam galvanik ayrıştırma
Kanal sayısı	4
Giriş devreleri	EN 60079-11'e uygun olarak kendinden güvenli potansiyometre
Nominal direnç	400 Ω ... 12 kΩ
Referans sıcaklık	25 °C
Çözünürlük	14 Bit
Sıcaklık sapması	≤ 0.005 son değer %'si/K
Yükselme süresi/düşme süresi	≤ 50 ms (%10...90)
EMC etkisi altında maksimum ölçüm toleransı	blendajlı sinyal kablosu için ≤ %0,1 blendajsız sinyal kablosu için ≤ %1
Uygunluk belgesine göre Ex onayı	PTB 06 ATEX 2026
Device designation	Ex II 2 (1) G Ex ib [ia Ga] IIC T4 Gb
Ekranlar/kontroller	
İşletime hazırlık	1 × yeşil/kırmızı
Durum/ Arıza	4 × kırmızı
Gövde malzemesi	Plastik
Bağlantı modu	modül, rafa takılı
IP Derecesi	IP20
Ortam sıcaklığı	-20...+70 °C
Bağıl nem	≤ IEC 60068-2-78 uyarınca 40°C'de %93
Titreşim testi	IEC 60068-2-6 uyarınca
Darbe testi	IEC 60068-2-27 uyarınca
EMC	EN 61326-1 uyarınca Namur NE21 uyarınca
MTTF	71 yılı SN 29500'e uygun (Ed. 99) 40 °C
Boyutlar	18 x 118 x 106mm
Onaylar	ATEX EAC Ex DNV GL BV LR KR CMI UKCA CE