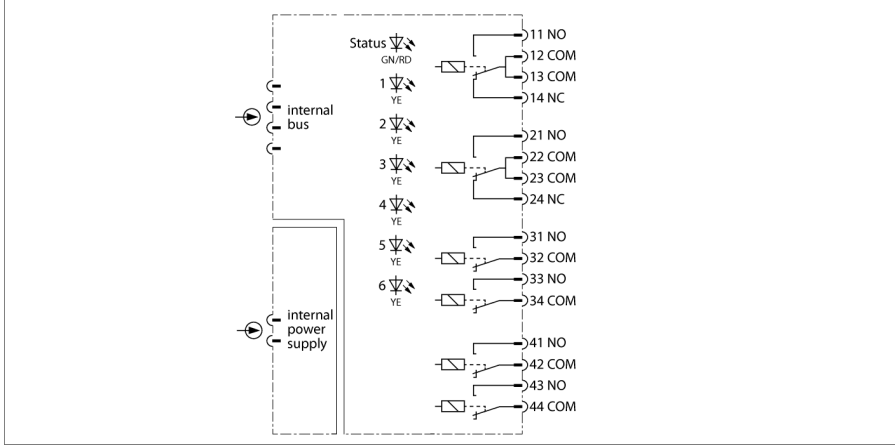


excom G/Ç sistemi röle modülü, 6-kanallı DO60R-N



DO60R-N röle modülü, valfler veya göstergeler gibi kendinden güvenli olmayan aktüatörlerin bağlantısı için kullanılır.

Çıkışlar sıfır-potansiyelli röle kontakları olarak tasarlanmıştır.

- 2 x konum değiştirme kontağı (kanal 1 ve 2)
- 4 x NO kontak (kanal 3'ten 6'ya)

3/4 ve 5/6 kanalları konum değiştirme işlevine ayrı ayrı anahtarlanabilir. Bu nedenle terminalerde harici bir köprü gereklidir.

Not:

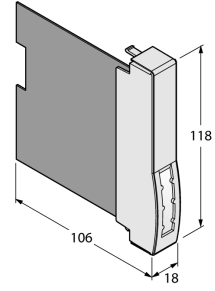
Modül rafını korumak için DO60R-N modülündeki kontak devreleri, sigortalar tarafından korunmaktadır (1,5 AT, Seramik). Modül, sigortalar söküldükten sonra değiştirilmelidir. 12-13 ve 22-23 bağlantıları artık korunur halde değildir ve en fazla bir röle kontağının anahtarlama akımı kadar yüklenmelidir. Bağlantı için terminal 12 veya 22'yi tercih edin.

Kısa devre durumunda dahi tahribatsız çalışma için $2,1 A^2s$ değerinde sigorta entegresine sahip bir yedek sigorta kullanılmalıdır (ör. ESKA 522.714).

Her bir çıkışın ve modülün durum ve hata mesajları, ön tarafta bulunan LEDler yoluyla gösterilir.

- Daha yüksek anahtarlama kapasitesi için röle çıkışı
- NO/NC ayarlanabilir çıkış
- 4 x konum değiştirme kontağı olarak ayarlanabilir
- 6 x NO kontağı olarak ayarlanabilir

Boyutlar



Tip	DO60R-N
Tanit. no.	6884196
Besleme gerilimi	Modül rafı yoluyla, merkezi güç beslemesi modülü
Güç tüketimi	≤ 2 W
Galvanik yalıtım	tam galvanik ayrıştırma
Kanal sayısı	6
Çıkış devreleri	6 x röle (2 x konum değiştirme kontağı, 4 x NO)
Switching voltage	12 VUC ... 60 VUC
Anahtarlama akımı	≥ 10 mA
	≤ 1 A (60 VAC / 30 VDC)
	≤ 0.7 A (60 VDC)
Uygunluk belgesine göre Ex onayı	IECEX TUR 21.0012X
Device designation	II 3 G Ex ec nC IIC T4 Gc
Ekranlar/kontroller	
İşletime hazırlık	1 x yeşil/kırmızı
Durum/ Arıza	6 x sarı
Gövde malzemesi	Plastik
Bağlantı modu	modül, rafa takılı
IP Derecesi	IP20
Ortam sıcaklığı	-20...+60 °C
Bağıl nem	≤ IEC 60068-2-78 uyarınca 40°C'de %93
Titreşim testi	IEC 60068-2-6 uyarınca
Darbe testi	IEC 60068-2-27 uyarınca
EMC	EN 61326-1 uyarınca Namur NE21 uyarınca
MTTF	224 yılı SN 29500'e uygun (Ed. 99) 40 °C
Boyutlar	18 x 118 x 106mm
Onaylar	ATEX IECEX CE